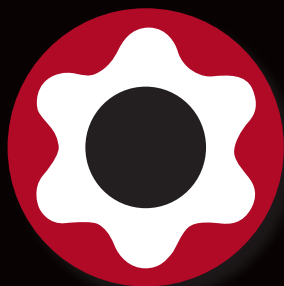


CATALOGO



Cazaux

FABBRICANTE DI POMPE DAL 1954



www.rotorflex.com

Le novità



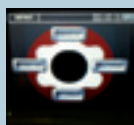
Pompa monofasica

Pagina 4



Pompa a lobi e le sue opzioni

Pagine 12, 13, 26 e 27



Schermi tattili

Pagina 24



Pompa dosatrice di precisione

Pagina 25



Pompa elico-centrifuga inox

Pagina 25



Contatore elettromagnetico di alta precisione con assemblatore automatico

Pagine 26 e 27



POMPA DI RIMONTAGGIO OENOFLEX®

La gamma di pompe di rimontaggio che vi proponiamo è nata dalla gamma CEnoflex®. Il volume del corpo di mandata, come anche i raccordi in Ø50, facilitano il passaggio del mosto. La ridotta velocità di rotazione contribuisce al rispetto del prodotto pur accompagnando le polpe e i grani in sospensione. Il silenzio durante il loro funzionamento rispetterà la serenità delle vostre cantine.

Le pompe della gamma CEnoflex® sono dolci con il prodotto, robuste per via della loro fabbricazione ed enologiche per definizione.

Abbiamo la possibilità di concepire tutti i comandi elettrici che desiderate secondo le specifiche che ci vengono comunicate: sonda di temperatura, detezione dei liquidi...

	L120	L160NR	L200
Flusso	120hL/h	160hL/h	200hL/h
Rpm	360	480	550
kW	1,1	1,5	2,2
Tensione	220/400V	220/400V	220/400V
Amperaggio	2,7	3,7	4,5
Peso	25	27	30

Raccordi in linea. Per altre opzioni: consultateci.



Scatola di rimontaggio

Scatola di comando contenendo: sezionatore, interruttore automatico, temporizzatore e protezione temperatura pompa.

Una gamma completa



Cenoflex® pompe a velocità lenta
SERIE 100 pagine 4-5



Rotorexc® pompe
a vite eccentrica pagine 18-19



Cenoflex® pompe a velocità lenta
SERIE 200 pagine 6-7



Rotorflex® pompe
ad alta velocità pagine 20-21



Cenoflex® pompe a velocità lenta
SERIE 300 pagine 8-9



Accessori per Cenoflex®
e Rotorflex® pagine 22-23



Cenoflex® pompe a velocità lenta
SERIE 600 pagine 10-11



Pezzi di ricambio
Rotorflex® pagina 24



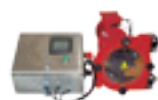
LOB® NDA :
pompe lobulari pagine 12-13



Opzioni pagina 25



Doublexc® pompe a pistoncini
rotativi eccentrici pagine 14-15



Novità: pompe, attrezzature
e automa pagina 26



Cenocentrif® pompe centrifughe
auto-adescenti pagine 16-17



Cenodeb®
contatore volumetrico pagina 27

Caratteristiche di serie: tensione: 380V, frequenza 50Hz, 10 metri di cavo, presa di serie PCE o HYPRA alle norme CE.

CONDIZIONI GENERALI DI VENDITA

RISERVA DI PROPRIETÀ: La merce consegnata rimane di nostra proprietà fino al pagamento a saldo dell'ammontare complessivamente dovuto. È nostro diritto ritirare o impedire l'utilizzo della merce consegnata, fintanto che non sarà totalmente pagata. L'acquirente è autorizzato a rivendere la merce. Ci dovrà allora cedere gli insoluti generati dalla rivendita ai terzi.

CONSEGNA: La nostra merce viaggia sempre ai rischi e pericoli del destinatario, il quale dovrà esercitare i suoi diritti contro il trasportatore responsabile. Il destinatario deve verificare, al momento della consegna e in presenza dell'addetto, il numero di colli consegnati e il loro stato. Qualsiasi reclamo dovrà essere annotato sul documento di trasporto e confermato per lettera raccomandata al trasportatore entro 48 ore dalla consegna. Nel caso in cui non sarebbero state notificate tutte le riserve, il valore complessivo della merce spedita rimane di pieno diritto. In nessun caso, una contestazione col trasportatore potrà dare luogo a trattenuta, parziale o totale, sull'ammontare della relativa fattura.

RESA MERCE: Dovrà essere allegata la nostra autorizzazione a qualsiasi reso di merce. Sui pezzi di ricambio nuovi resi, dopo nostra verifica, sarà trattenuto il 20%.

GARANZIA: Garantiamo i pezzi consegnati contro ogni difetto di materiale o di fabbricazione, durante un periodo di un anno, sempre che siano stati utilizzati in condizioni normali e con un montaggio corretto. I pezzi identificati quali difettosi verranno sostituiti gratuitamente tranne i pezzi di usura. Appartiene al cliente dimostrare, su nostra precisa richiesta, che non sia dovuto ad un uso errato del prodotto, un sovraccarico, un montaggio scorretto o un uso improprio. È esclusa qualsiasi indennità qualunque ne sia la causa.

FORO COMPETENTE: Il tribunale di Bordeaux è l'unico competente in caso di controversia.

SARL CAZAUX ROTORFLEX

Con un capital de 50 000 € - R.C.S. Bordeaux 504 931 254 - Amministratore dell'impresa commerciale - APE 2893Z - N° TVA INTRA 504 931 254 00024

Pompe a velocità lenta SERIE 100

Caratteristiche

- Pompa a girante flessibile
- Ridotta velocità di rotazione
- Corpo di mandata in acciaio inox 316 L
- Pompa montata su carrello inox
- Riduttore con motore a 2 velocità
- Tenuta meccanica grafite/steatite
- Girante in Neoprene

Attrezzatura elettrica

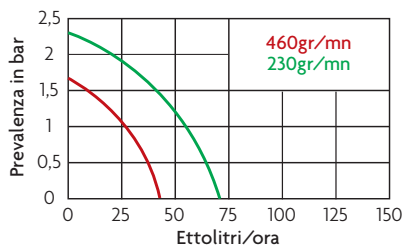
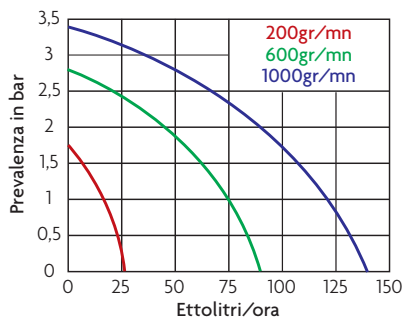
- Invertitore del senso di marcia
- Interruttore automatico
- 10 metri di cavo
- Presa PCE o HYPRA alle norme CE

Tipologia di raccordi



SL Ø 40

Curve e dimensioni



Queste prove sono state effettuate con 3 metri di tubo in aspirazione e in mandata con acqua a 10°C.

Le perdite di carico dipendono:

- Dalla lunghezza dei tubi utilizzati
- Dalla densità e dalla temperatura del prodotto trasportato
- Dalla durezza e dalla natura della girante

Accessori

- Variatore di velocità
- Radiocomando
- Raccordi in linea
- Raccordi DIN
- Regolatore di pressione
- Pressostato elettronico
- Bypass con valvola
- Carrello con 4 ruote

Uso

- Rimontaggio
- Disincrostazione
- Filtrazione
- Imbottigliamento
- Riempimento di botti

LCM16/85

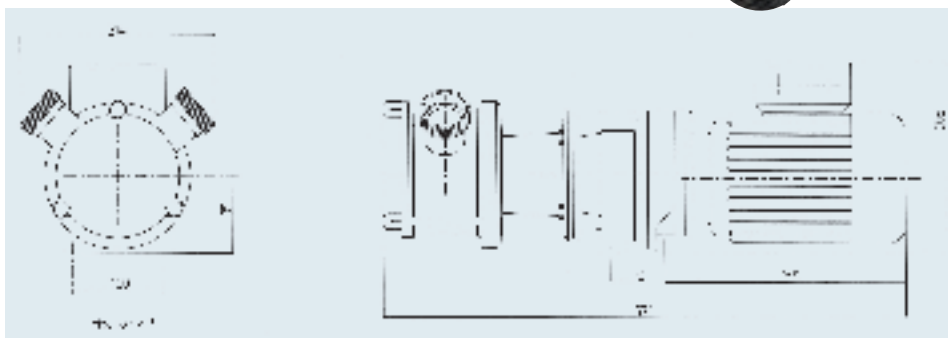


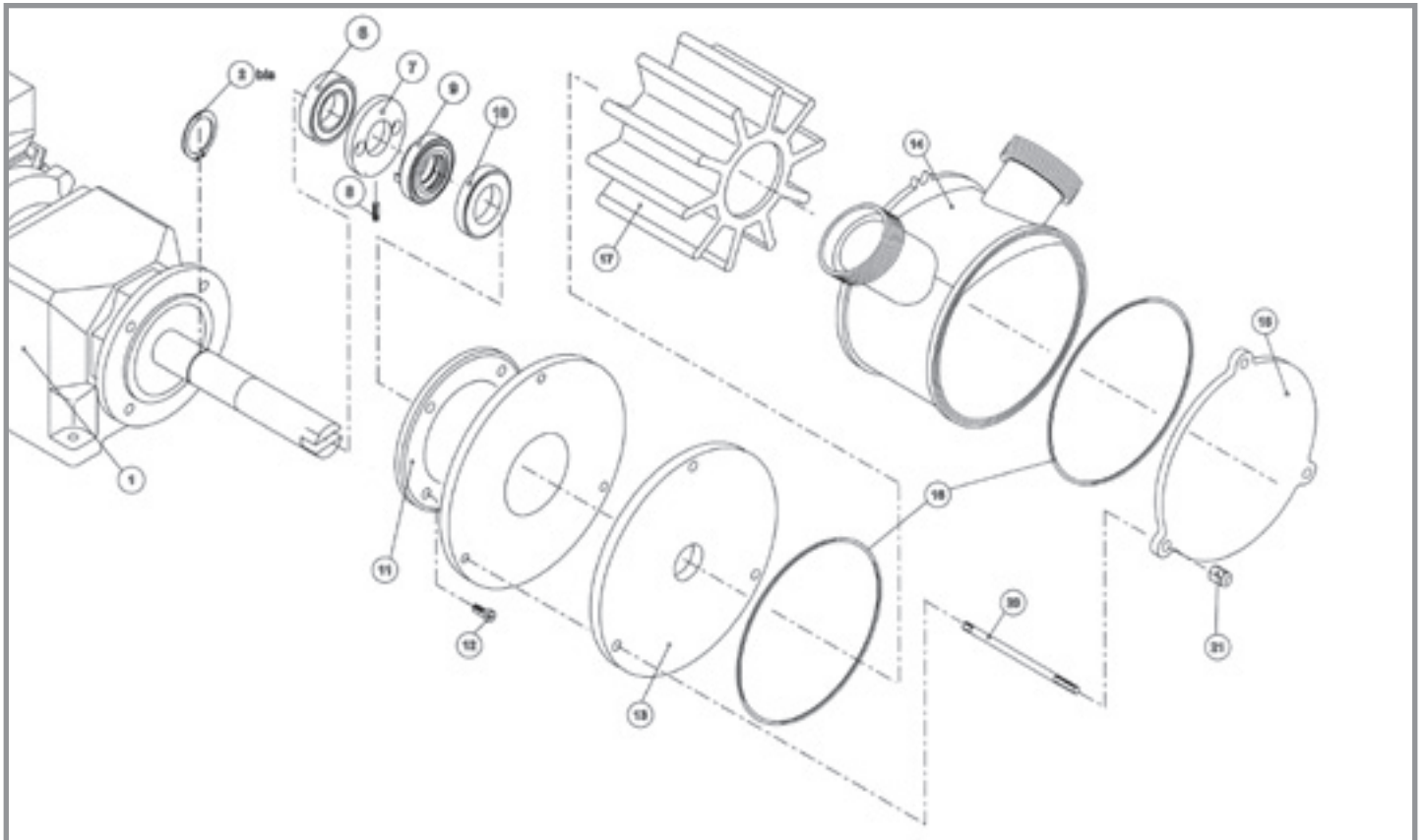
LCE5/140 BARRELS



FABBRICAZIONE FRANCESE

LCE15/100M





su carrello con attrezzatura elettrica	senza carrello e senza attrezzatura elettrica	senza carrello e con attrezzatura elettrica	CENOFLEX SERIE 100 INOX raccordi in linea Ø40 macon			
			Riferimento	Flusso litri/ora	kW	Velocità giri/min

Motori a 2 velocità						
●			LC35/70	3500	0,7	230
	●		L35/70	e	e	e
		●	L35/70AE	7000	1,1	460
●			LC50/100	5000	1,0	330
	●		L50/100	e	e	e
		●	L50/100AE	10000	1,4	660

Variatori meccanici						
●			LCM16/85	1600 a 8500	1,1	230 a 460
	●		LM16/85			
		●	LM16/85AE			
●			LCM25/140	2500 a 14000	1,5	330 a 660
	●		LM25/140			
		●	LM25/140AE			

Variatori elettronici						
●			LCE5/140	500 a 14000	1,5	50 a 850
	●		LE5/140			
		●	LE5/140AE			
●			BARRELS			
●			LCE15/100M	500 a 10000	1,5	50 a 850

Novità*

* Corrente monofasica: 230V

Pezzi di ricambio		
Rif.	Descrizione	Codice
1	Motoriduttore	Consultateci!
2bis	Anelli di arresto Seeger	CT30
6	Cuscinetto	CT6306
7	Flangia di trascinamento	BAGVM
9	Anello tenuta radiale	CE305415P
10	Controfaccia	CY305710
11	Distanziale	FPI014/FC
13	Flangia posteriore	DLI00LAR
14	Corpo di mandata	FN100LSV40
15	Flangia anteriore	DLI00LAV
16	O-ring	CTI2025
17	Girante	MBL100
20/21	Tirante in acciaio inox con dado	TIL100

Kit	
Kit di riparazione	Codice
Girante	MBL100
Tenuta (rep. 9, 10, 16)	KITLJ100

Tipologia di raccordi	
Descrizione	Codice
Raccordi in linea Ø50 MACON	SL50/100
Raccordi in linea Ø50DIN	SL50/100DIN

Pompe a velocità lenta SERIE 200

Caratteristiche

- Pompa a girante flessibile
- Ridotta velocità di rotazione
- Corpo di mandata in acciaio inox 316 L
- Pompa montata su carrello inox
- Riduttore con motore a 2 velocità
- Tenuta meccanica grafite/steatite
- Girante in neoprene

Attrezzatura elettrica

- Invertitore del senso di marcia
- Interruttore automatico
- 10 metri di cavo
- Presa PCE o HYPRA alle norme CE

Opzioni

- Variatore di velocità
- Radiocomando
- Raccordi in linea
- Raccordi DIN
- Regolatore di pressione
- Pressostato elettronico
- Bypass con valvola

Uso

- Rimontaggio
- Disincrostazione
- Filtrazione
- Imbottigliamento
- Riempimento di botti

FABBRICAZIONE
FRANCESE

LC110/220

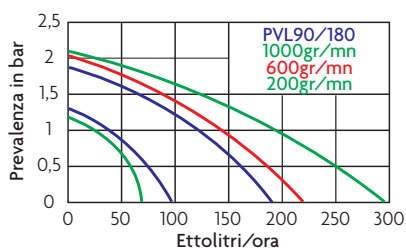
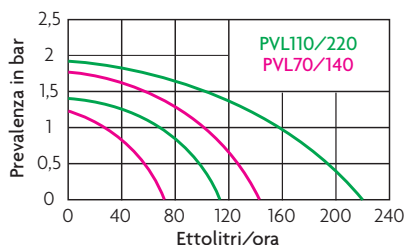
LCE15/240

Tipologia di raccordi



SL Ø 50

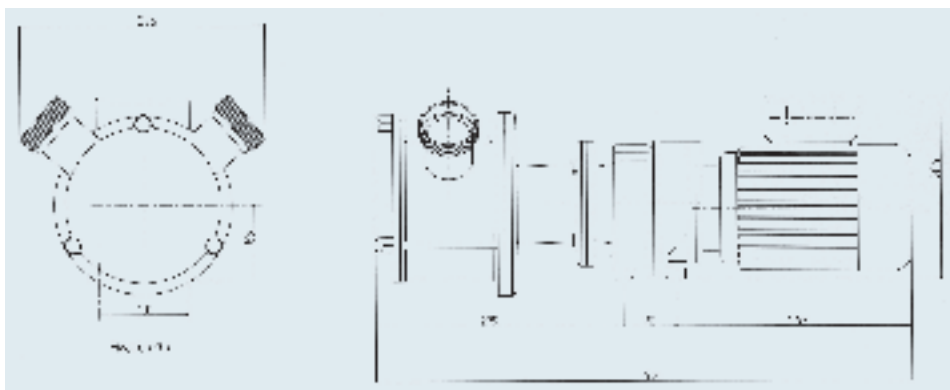
Curve e dimensioni

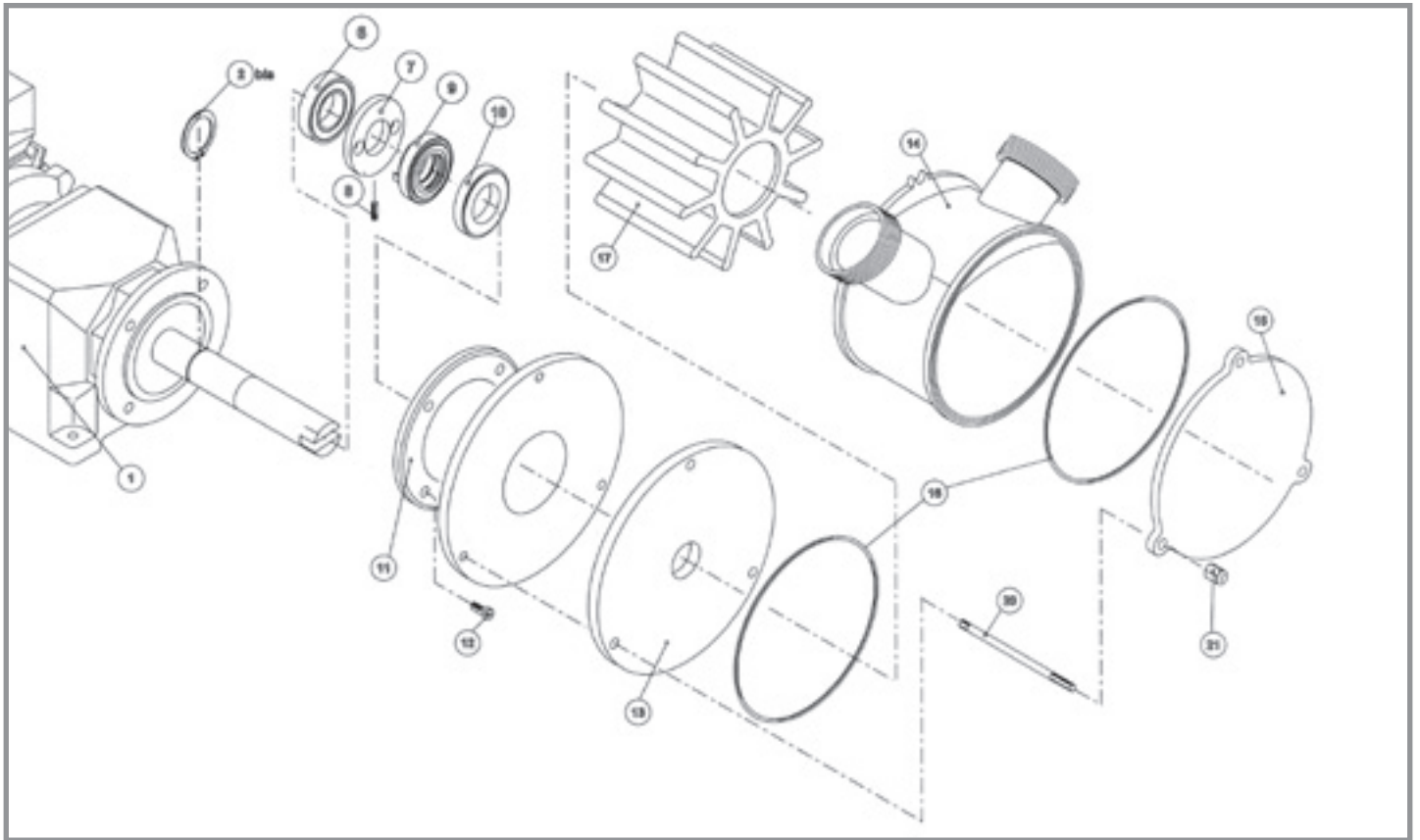


Queste prove sono state effettuate con 3 metri di tubo in aspirazione e in mandata con acqua a 10°C.

Le perdite di carico dipendono:

- Dalla lunghezza dei tubi utilizzati
- Dalla densità e dalla temperatura del prodotto trasportato
- Dalla durezza e dalla natura della girante





su carrello con attrezzatura elettrica	senza carrello e senza attrezzatura elettrica	senza carrello e con attrezzatura elettrica	CENOFLEX SERIE 200 INOX raccordi in linea Ø50 macon			
			Riferimento	Flusso litri/ora	kW	Velocità giri/min

Motore a 2 velocità						
●			LC70/140	7000 e 14000	1,0 e 1,4	200 e 400
	●		L70/140			
		●	L70/140AE			
●			LC90/180	9000 e 18000	1,0 e 1,4	250 e 500
	●		L90/180			
		●	L90/180AE			
●			LC110/220	11000 e 22000	1,3 e 1,8	310 e 620
	●		L110/220			
		●	L110/220AE			

Motore a 1 velocità Atex Novità						
●			L200 Atex	20000	3	400
	●		L200 Atex			
		●	L200 Atex			

Variatori elettronici						
●			LCE15/240	1500 a 24000	2,2	50 a 775
		●	LE15/240AE			
	●		LE15/240			
●			LCE15/260	1500 a 26000	3	
		●	LE15/260AE			
	●		LE15/260			

Pezzi di ricambio		
Rif.	Descrizione	Codice
1	Motoriduttore	Consultateci!
2bis	Anelli di arresto Seeger	CT30
6	Cuscinetto	CT6306
7	Flangia di trascinamento	BAGVM
9	Anello tenuta radiale	CE305415P
10	Controfaccia	CY305710
11	Distanziale	FP2002
13	Flangia posteriore	DL200LAR
14	Corpo di mandata	FN200LSV50
15	Flangia anteriore	DL200LAV
16	O-ring	CT15825
17	Girante	MBL200
18	Girante per LCE15/260	MBL200C
20/21	Tirante in inox	TIL200

Kit	
Kit di riparazione	Codice
Girante	MBL200
Girante per LCE15/260	MBL200C
Tenuta (rep. 9, 10, 16)	KITLJ200

Tipologia di raccordi	
Descrizione	Codice
Raccordi in linea Ø40 MACON	SL40/200
Raccordi in linea Ø50DIN	SLS0/200DIN

Pompe a velocità lenta SERIE 300

Caratteristiche

- Pompa a girante flessibile
- Ridotta velocità di rotazione
- Corpo di mandata in acciaio inox 316 L
- Pompa montata su carrello inox
- Riduttore con motore a 2 velocità
- Tenuta meccanica grafite/steatite
- Girante in neoprene

Attrezzatura elettrica

- Invertitore del senso di marcia
- Interruttore automatico
- 10 metri di cavo
- Presa PCE o HYPRA alle norme CE

Opzioni

- Variatore di velocità
- Radiocomando
- Raccordi in linea
- Raccordi DIN
- Pressostato elettronico

Uso

- Rimontaggi
- Disincrostazione
- Filtrazione
- Imbottigliamento
- Riempimento di botti

LC170/340



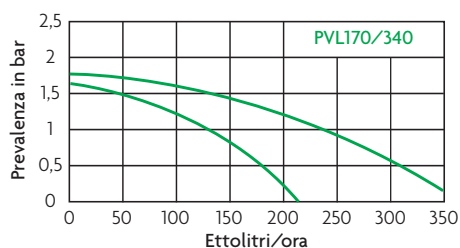
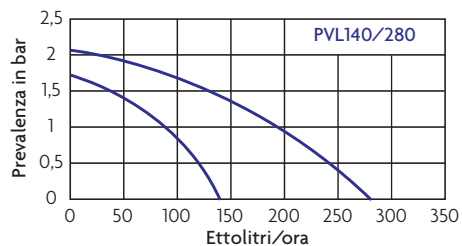
**FABBRICAZIONE
FRANCESE**

Tipologia di raccordi



SL Ø 70

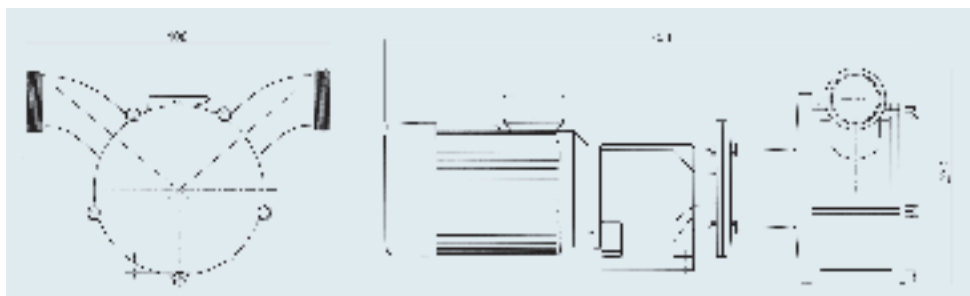
Curve e dimensioni

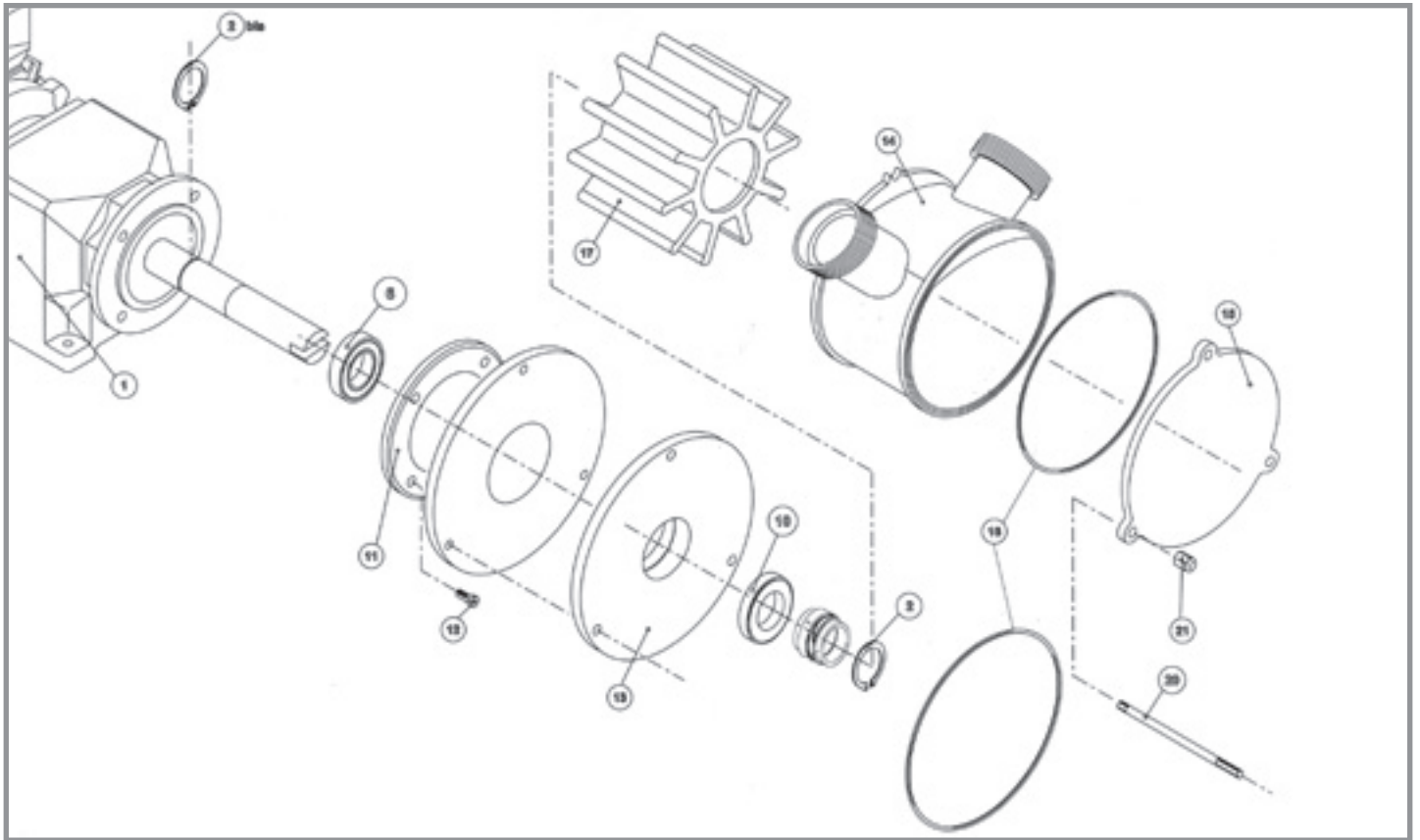


Queste prove sono state effettuate con 3 metri di tubo in aspirazione e in mandata con acqua a 10°C.

Le perdite di carico dipendono:

- Dalla lunghezza dei tubi utilizzati
- Dalla densità e dalla temperatura del prodotto trasportato
- Dalla durezza e dalla natura della girante





su carrello con attrezzatura elettrica	senza carrello e senza attrezzatura elettrica	senza carrello e con attrezzatura elettrica	CENOFLEX SERIE 300 INOX raccordi in linea Ø70 macon			
			Riferimento	Flusso litri/ora	kW	Velocità giri/min

Motore a 2 velocità						
●			LC140/280	14000 e 28000	1,8 e 2,3	270 e 540
	●		L140/280			
		●	L140/280AE			
●			LC170/340	17000 e 34000	2,4 e 3,1	360 e 720
	●		L170/340			
		●	L170/340AE			

Motore a1 velocità Atex Novità						
●			L300 Atex	30000	5	400
	●		L300 Atex			
		●	L300 Atex			

Variatori elettronici						
●			LCE25/400	2500 a 40000	4	50 a 775
		●	LE25/400AE			
	●		LE25/400			

Pezzi di ricambio		
Rif.	Descrizione	Codice
1	Motoriduttore	Consultateci!
2	Anelli di arresto Seeger	CT40INOX
2bis	Cuscinetto	CT40
6	Flangia di trascinamento	CT6308
9	Anello tenuta radiale	CY406518
10	Controfaccia	CY406812
11	Distanziale	FDP331
13	Flangia posteriore	DL300LAR
14	Corpo di mandata	FN300SL50
15	Flangia anteriore	DL300LAV
16	O-ring	CTT923
17	Girante	MBL300
20/21	Tirante in inox con dado	TIL300

Kit	
Kit di riparazione	Codice
Girante	MBL300
Tenuta (rep. 9, 10, 16)	KITLJ300

Tipologia di raccordi	
Descrizione	Codice
Raccordi in linea Ø50 MACON	SL50/300
Raccordi in linea Ø50 DIN	SL50/300DIN
Raccordi in linea Ø65 DIN	SL65/300DIN

Pompe a velocità lenta SERIE 600

Caratteristiche

- Pompa a girante flessibile
- Ridotta velocità di rotazione
- Corpo di mandata in acciaio inox 316 L
- Pompa montata su carrello inox
- Riduttore con motore a 2 velocità
- Tenuta meccanica grafite/steatite
- Girante in neoprene

Attrezzatura elettrica

- Quadro in inox
- Sensore di liquido o sensore di temperatura
- 10 metri di cavo con presa
- Presa PCE o HYPRÀ alle norme CE

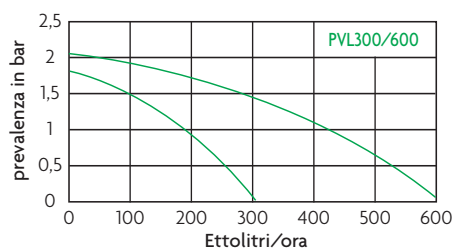


Tipologia di raccordi



SL Ø 70

Curve e dimensioni



Queste prove sono state effettuate con 3 metri di tubo in aspirazione e in mandata con acqua a 10°C.

Le perdite di carico dipendono:

- Dalla lunghezza dei tubi utilizzati
- Dalla densità e dalla temperatura del prodotto trasportato
- Dalla durezza e dalla natura della girante

Opzioni

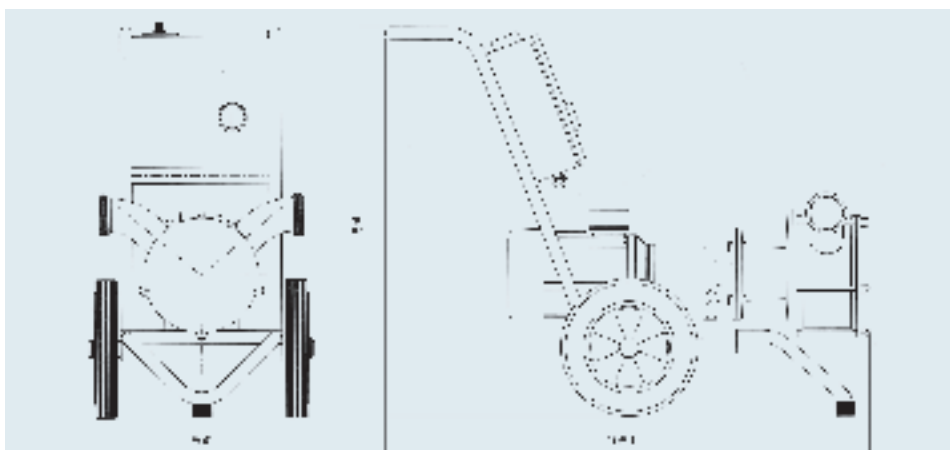
- Variatore di velocità
- Radiocomando
- Raccordi DIN
- Raccordi in linea
- Carrello con 4 ruote

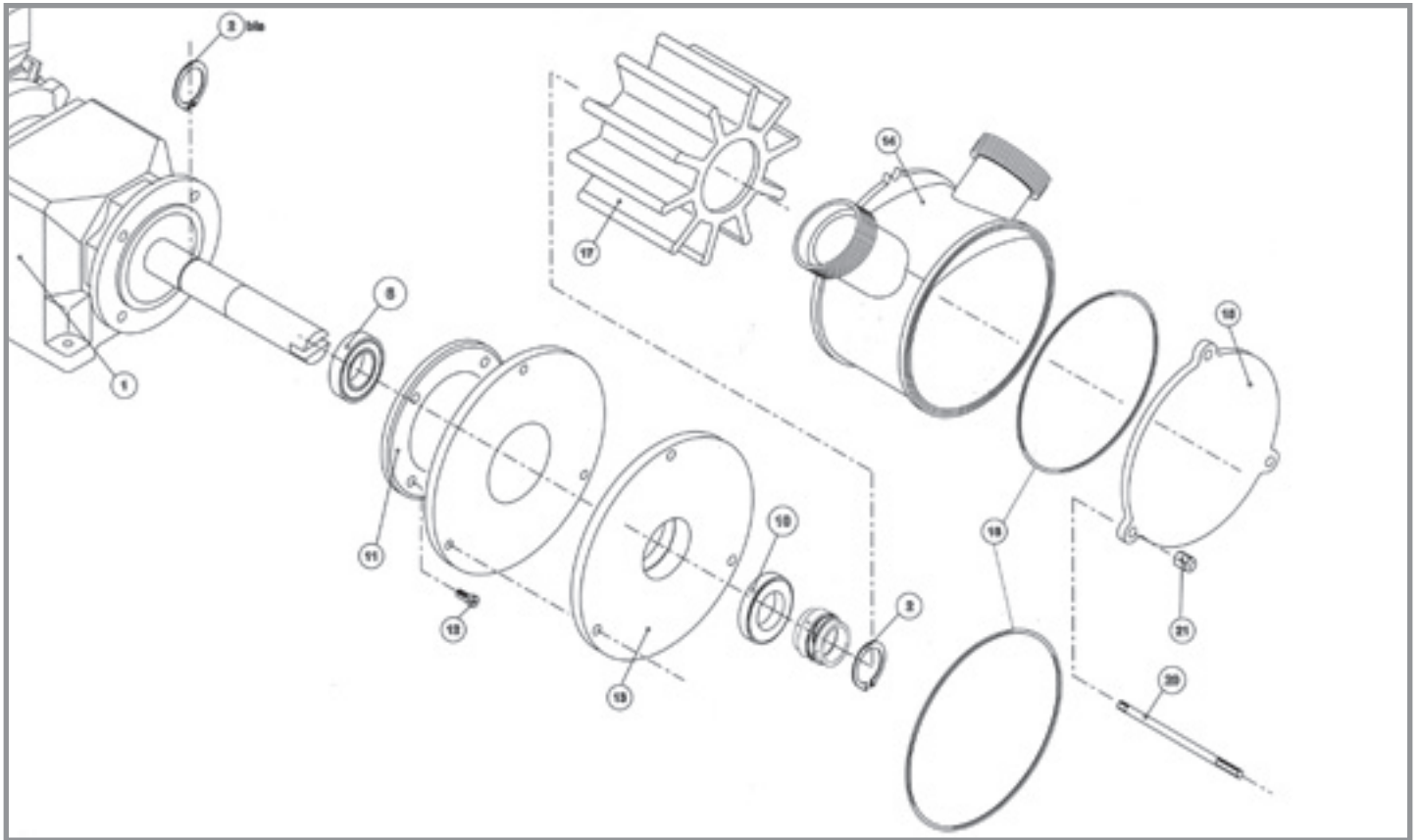
Uso

- Cisterna di trasporto stradale
- Disincrostazione
- Scarico
- Imbottigliamento



FABBRICAZIONE
FRANCESE





su carrello con attrezzatura elettrica	senza carrello e senza attrezzatura elettrica	senza carrello e con attrezzatura elettrica	CENOFLEX SERIE 600 INOX raccordi in linea Ø70 macon			
			Riferimento	Flusso litri/ora	kW	Velocità giri/min

Motore a 2 velocità						
●			LC300/600	30000 e 54000	3,6 e 4,4	300 e 600
	●		L300/600			
		●	L300/600AE			

Variatori elettronici						
●			LCE50/700	5000 a 54000	5,5	50 a 700
		●	LE50/700AE			
	●		LE50/700			

Pezzi di ricambio		
Rif.	Descrizione	Codice
1	Motoriduttore	Consultateci!
2	Anelli di arresto Seeger	CT40INOX
2bis	Cuscinetto	CT40
6	Flangia di trascinamento	CT6308
9	Anello tenuta radiale	CY406518
10	Controfaccia	CY406812
11	Distanziale	FDP631
13	Flangia posteriore	DL600LAR
14	Corpo di mandata	FN600LSV70
15	Flangia anteriore	DL600LAV
16	O-ring	CT2353
17	Girante	MBL600
20/21	Tirante in acciaio inox con dado	TIL600

Kit	
Kit di riparazione	Codice
Girante	MBL600
Tenuta (rep. 9, 10, 16)	KITIJ600

Tipologia di raccordi	
Descrizione	Codice
Raccordi in linea Ø65 DIN	SL65/600DIN

Pompe a lobi doppi, velocità lenta

Caratteristiche

- Grande intervallo di flusso da 20 hl a più di 1000 hl/h in funzione del modello
- Pompa a lobi in nitrile duro alimentare multifunzionale
- Velocità di rotazione molto ridotta (max: 500 gr/mn): delicata con il prodotto
- Corpo di mandata in acciaio inox 316L
- Resistente
- Passaggio di elementi solidi
- Debole dissoluzione dell'ossigeno
- Autoaspirante : 8 metri a secco
- Invertitore del senso di marcia
- Variatore elettronico
- Molto silenziosa
- Alta resistenza alla pressione (fino a 10 bar secondo il modello) e alla temperatura (-10°C, 90°C)

Attrezzatura elettrica

- Inversore del senso di marcia
- Disiuntore
- 10 metri di cavo
- Presa PCE o HYTPRA alle norme CE

Opzioni

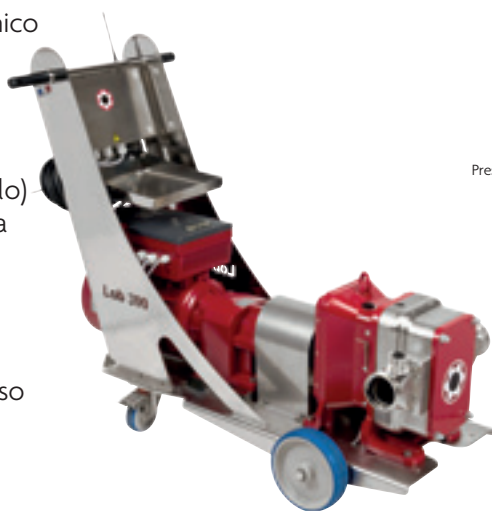
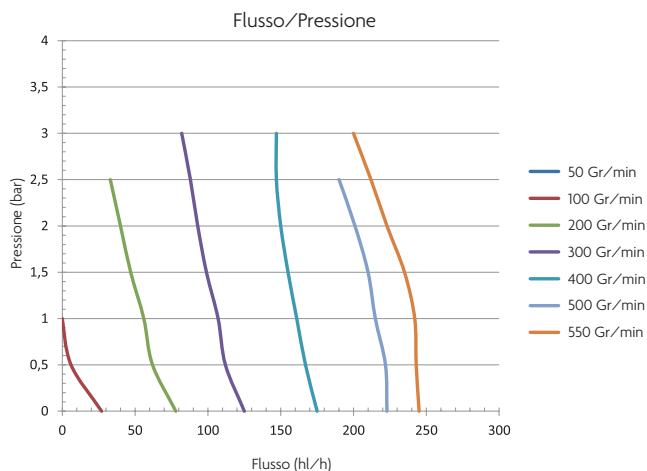
- Radiocomando con visualizzazione della portata
- Regolatore di pressione
- Pressostato
- Sonda di detezione di assenza di liquido
- Flussometro integrato
- Schermo tattile
- Valvola motorizzata o valvola pneumatica
- **Atex (consultateci)**

Utilizzo

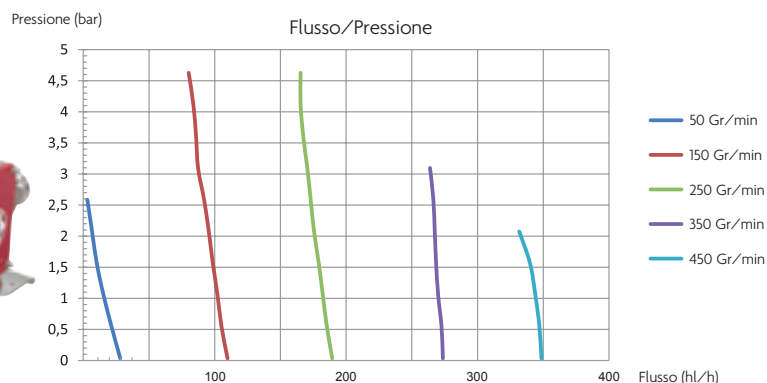
- Dalla vendemmia diraspata all'imbottigliamento



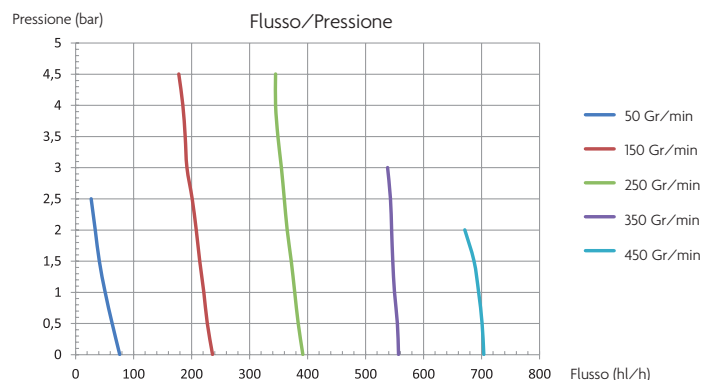
LOB200E (180kg) DIMENSIONI: 118 X 57 X 95



LOB300E (205kg) DIMENSIONI: 128 X 57 X 95



LOB600E (255kg) DIMENSIONI: 135 X 65 X 95

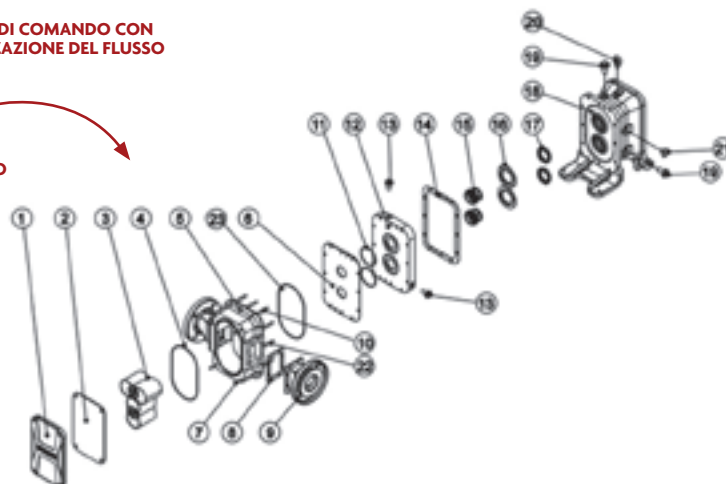
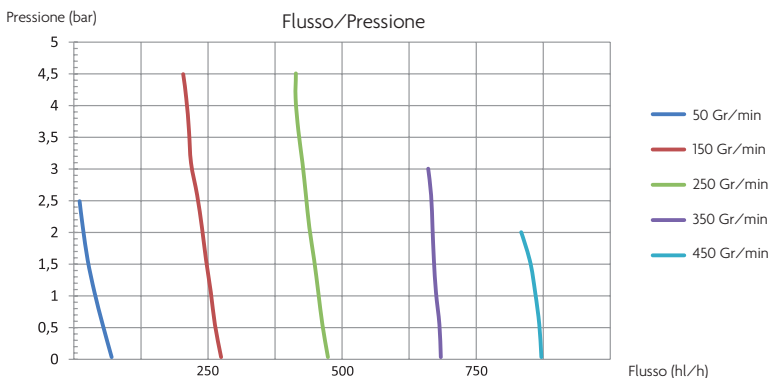


LOB® NDA INOX Su carrello con attrezzatura elettrica

Riferimento	Flusso litri/ora	kW	Velocità giri/min
-------------	------------------	----	-------------------

Variatori elettronici

LOB200E	1500 a 22000	4	50 a 500
LOB300E	3000 a 34000	5,5	50 a 500
LOB600E	6000 a 65000	7,5 o 11	50 a 450
LOB1000E	8000 a 110000	11 o 15	50 a 450



PEZZI DI RICAMBIO LOB200E / 300E / 600E / 1000E

N°	DESIGNAZIONE	LOB200E N° ARTICOLO	LOB300E N° ARTICOLO	LOB600E N° ARTICOLO	LOB1000E N° ARTICOLO
1	Piastra frontale	LOBPF200/300	LOBPF200/300	LOBPF600/1000	LOBPF600/1000
2	Piastra di usura anteriore	LOBUSAV200/300	LOBUSAV200/300	LOBUSAV600/1000	LOBUSAV600/1000
3	Lobi	LOB200LOB	LOB300LOB	LOB600LOB	LOB1000LOB
4	O-ring anteriore per corpo di mandata	LOBJTCORPS200/300	LOBJTCORPS200/300	LOBJTCORPS600/1000	LOBJTCORPS600/1000
5	Corpo di mandata	LOB200CORPS	LOB300CORPS	LOB600CORPS	LOB1000CORPS
6	Piastra di usura posteriore	LOBUSAR200/300	LOBUSAR200/300	LOBUSAR600/1000	LOBUSAR600/1000
7	Tirante posteriore	LOBTIRAV200/300	LOBTIRAV200/300	LOBTIRAV600/1000	LOBTIRAV600/1000
8	Anello di connessione uscita	LOB200JTCON	LOB300JTCON	LOB600JTCON	LOB1000JTCON
9	Uscita connessione	LOB200SORTIECONNEX	LOB300SORTIECONNEX	LOB600SORTIECONNEX	LOB1000SORTIECONNEX
10	Tirante posteriore corto	LOBTIRARCOURT200/300	LOBTIRARCOURT200/300	LOBTIRARCOUR600/1000	LOBTIRARCOUR600/1000
11	O-ring camera interna	LOBJTCHAMBINT200/300	LOBJTCHAMBINT200/300	LOBJTCHAMBINT600/1000	LOBJTCHAMBINT600/1000
12	Piastra posteriore	LOBPLAR200/300	LOBPLAR200/300	LOBPLAR600/1000	LOBPLAR600/1000
13	Tappo camera interna	LOB200BOUCHONCI	LOB300BOUCHONCI	LOB600BOUCHONCI	LOB1000BOUCHONCI
14	Anello piatto	LOBJTPLAT200/300	LOBJTPLAT200/300	LOBJTPLAT600/1000	LOBJTPLAT600/1000
15	Anello tenuta radiale	LOBJTTOURN200/300	LOBJTTOURN200/300	LOBJTTOURN600/1000	LOBJTTOURN600/1000
16	Controfaccia	LOBCONTREFAC200/300	LOBCONTREFAC200/300	LOBCONTREFAC600/1000	LOBCONTREFAC600/1000
17	Anello a labbro	LOBJTLEVRES200/300	LOBJTLEVRES200/300	LOBJTLEVRES600/1000	LOBJTLEVRES600/1000
18	Riduttore	RED200	RED300	RED600	RED1000
19	Tappo conduttore	LOBBOUCHREDU200/300	LOBBOUCHREDU200/300	LOBBOUCHREDU600/1000	LOBBOUCHREDU600/1000
20	Anello di levaggio	LOBANNLEV200/300	LOBANNLEV200/300	LOBANNLEV600/1000	LOBANNLEV600/1000
21	Carter del riduttore	ANLEV200	ANLEV200	ANLEV600	ANLEV1000
22	Tirante posteriore lungo	LOBTIRARLG200/300	LOBTIRARLG200/300	LOBTIRARLG600/1000	LOBTIRARLG600/1000
23	O-ring posteriore del corpo di mandata	LOBJTCORPSAR200/300	LOBJTCORPSAR200/300	LOBJTCORPSAR600/1000	LOBJTCORPSAR600/1000

Pompe a doppi pistoni rotativi eccentrici, velocità lenta

Caratteristiche

- Ridotta velocità di rotazione: assenza di distruzione dei semi e polpe.
- Corpo di mandata in acciaio inox 316L
- Dissoluzione dell'ossigeno debole
- Potere aspirante elevato (fino a 8 metri a secco)
- Variatore elettronico
- Uso e pulizia facili
- In grado di pompare prodotti densi
- Lavori di trasferimento su lunghe distanze con pressione
- In grado di svuotare le tubature dopo il trasferimento

Accessori

- Radiocomando
- Regolatore di pressione
- Pressostato
- Sonda di deteazione mancanza liquidi
- By-pass
- Schermo tattile
- Flussometro integrato

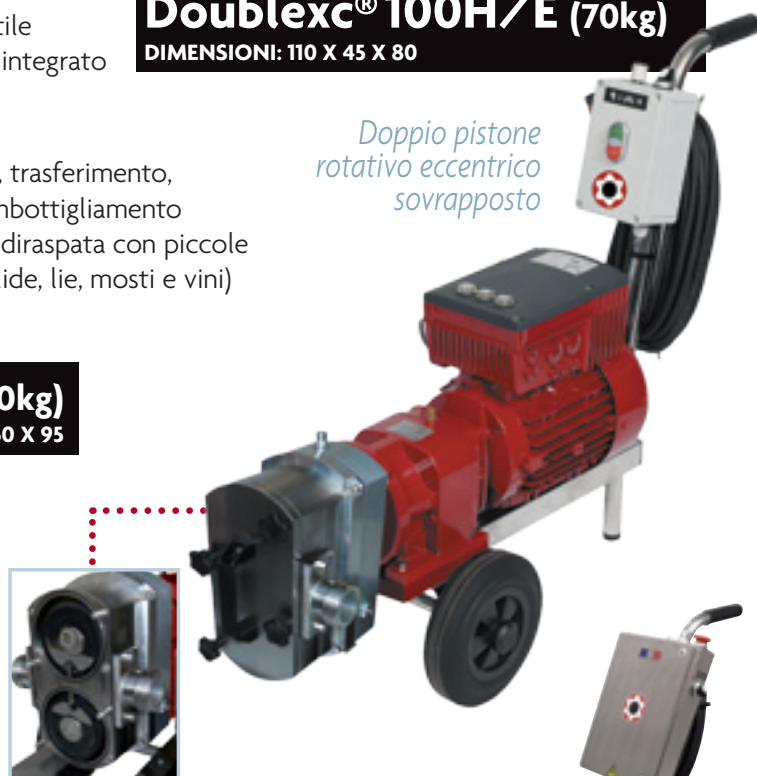
Équipements électriques

- Inverseur de sens de marche
- Disjoncteur
- 10 mètres de câble
- Prise PCE ou HYPRA aux normes CE

Doublexc® 100H/E (70kg)

DIMENSIONI: 110 X 45 X 80

Doppio pistone rotativo eccentrico sovrapposto



Doublexc® 300/E (120kg)

DIMENSIONI: 140 X 60 X 95

Doppio pistone rotativo eccentrico in linea



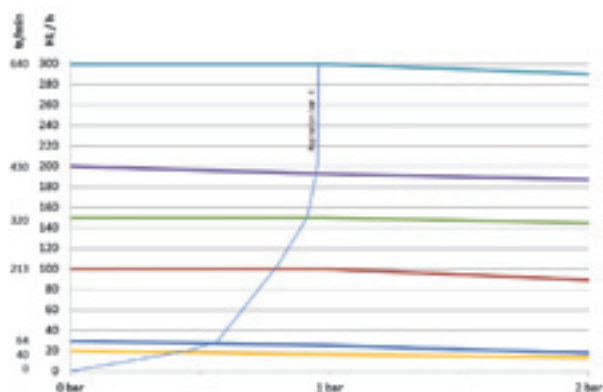
Doublexc® 100/E (60kg)

DIMENSIONI: 110 X 45 X 80

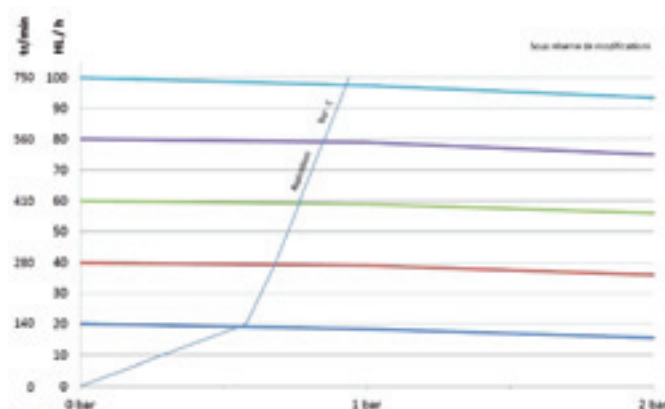
Doppio pistone rotativo eccentrico in linea



Curve Doublexc® 300/E



Curve Doublexc® 100H/E e 100/E

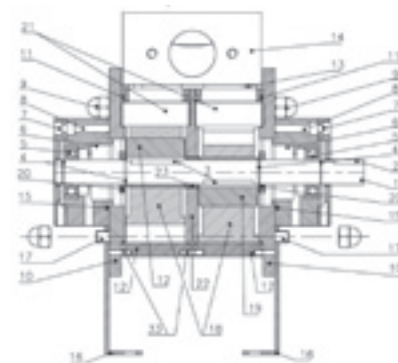
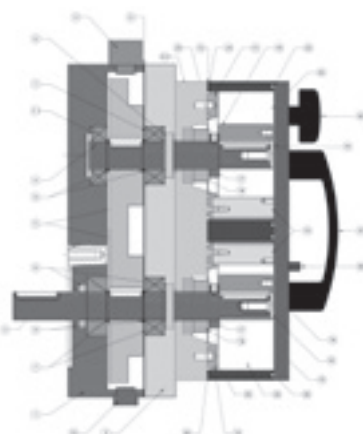
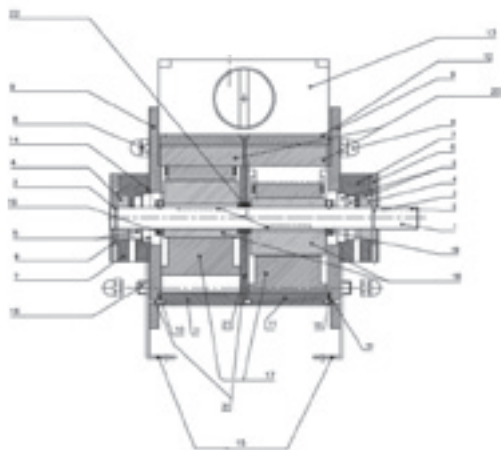


DOUBLEXC su carrello con attrezzatura elettrica			
Riferimento	Flusso litri/ora	kW	Velocità giri/min

Doppio pistone rotativo eccentrico in linea			
DOUBLEXC 100/E	500 a 10000	1,5	50 a 850
DOUBLEXC 300/E	3000 a 30000	4	50 a 650
DOUBLEXC 500/E	5000 a 50000	8	50 a 650

Doppio pistone rotativo eccentrico sovrapposto			
DOUBLEXC 100H/E	500 a 10000	1,5	50 a 750

Queste prove sono state effettuate con 12 metri di tubo \varnothing 70 mm in aspirazione, 6 metri di tubo in scarico.
Le poche perdite di carico dipendono :
• Dalla lunghezza dei tubi utilizzati
• Dalla densità e dalla temperatura del prodotto trasportato


**ELENCO DEI PEZZI DI RICAMBIO
PER DOUBLEXC 300/E**

N°	DESIGNAZIONE	N° ARTICOLO
1	asse	21701-70
3	chiavetta	20042-02
2	anelli arresto Seeger din 471	21701-71
2	rotolamento 6205	20038-02
2	tenuta meccanica	20043-61
2	tappo di cuscinetto	21701-60
2	cuscinetto	21701-50
8	dadi ad alette	21703-10
2	flangia	21701-30
4	giunta o-ring del corpo	21701-19
2	corpo	21701-10
1	guarnizione del collettore	21701-09
1	collettore	21701-00
2	guarnizione o-ring del cuscinetto	21701-59
2	pedi	SELON MOTEUR
4	tirante	21701-90
2	membrana	20055-07
2	eccentrica	20035-01
2	anello	21701-80
2	paletta	21701-20
1	piastra interna	21701-40
1	anello intermedio	21702-00
1	guarnizione di by-pass	21702-32
1	corpo di by-pass	21702-30
1	spillo di by-pass	21702-33
1	molla di by-pass	20011-02
1	testa di by-pass	10060-02
1	vite di by-pass	10031-14
1	volante di by-pass	10038-02
1	guarnizione o-ring testa by-pass	10058-07
1	guarnizione o-ring vite by-pass	10054-07
3	perno	-

**ELENCO DEI PEZZI DI RICAMBIO
PER DOUBLEXC 100H/E**

N°	DESIGNAZIONE	N° ARTICOLO
2	guida	11800-18
2	membrana a	10070-07
2	guarnizione esterna placca di usura	11800-16.6
2	guarnizione interna placca di usura	11800-16.5
2	guarnizione di cilindro	11701-30
1	maniglia coperchio	11800-11.5/15
4	volante coperchio	11800-21
2	dischetto eccentrico	11800-20.5
2	guarnizione meccanica	20043-61
2	anello di arresto	21701-80
2	eccentrica	11800-20
2	paletta	11800-17
2	placca di usura	11800-16
1	coperchio cilindro	11800-11
1	sicurezza coperchio	11800-22
1	base cilindro	11800-10.4
1	blocco cilindro	11800-10.3
1	indicatore di livello	11800-25.2
1	tappo di scarico	11800-25
1	tappo di chiusura	11800-25.4
4	clip per albero	21701-71
3	guarnizione per albero	11800-23
1	cuscinetto 2	20038-03
3	cuscinetto	39800-35
1	guarnizione carta carter	11800-125
2	ruota dentata	11800-121
1	asse alto	11800-16/15
1	asse basso	11800-15/15
1	coperchio trasmissione	11800-13/15
1	carter trasmissione	11800-12/15

**ELENCO DEI PEZZI DI RICAMBIO
PER DOUBLEXC 100/E**

N°	DESIGNAZIONE	N° ARTICOLO
1	asse	11701-510.1
1	chiavetta	10075-02
2	chiavetta	10220-02
4	anelli arresto Seeger din 471	11701-17
2	rotolamento 6004 2rs	10065-03
2	tenuta meccanica	10055-61
2	tappo di cuscinetto	11701-06
2	cuscinetto	11701-05
8	dadi ad alette	11701-46
2	flangia	11701-02
4	giunta o-ring del corpo	11701-30
2	corpo	11701-01
1	guarnizione del collettore	11701-15
1	collettore	11701-07
2	guarnizione o-ring del cuscinetto	11701-31
4	tirante	11701-11
2	membrana	10070-07
2	eccentrica	12005-02
2	anello di arresto	11701-081
2	paletta	11701-12
1	piastra interna	11701-03
1	anello intermedio	11701-09
1	guarnizione di by-pass	11700-13

OPZIONI DOUBLEXC

DESCRIZIONE	CODICE
telecomando 4 uscite per variatore elettronico	COMPELEC32
telecomando 4 uscite per variatore elettronico con schermo	COMPELEC33
pressostato connessione Ø40DIN	PRESSOSTAT DN40
pressostato connessione Ø50DIN	PRESSOSTAT DN50
pressostato connessione Ø70DIN	PRESSOSTAT DN70
sicurezza lame vibranti per detezione liquidi Ø40DIN	LAME VIBRANTE DN40
sicurezza lame vibranti per detezione liquidi Ø50DIN	LAME VIBRANTE DN50
sicurezza lame vibranti per detezione liquidi Ø70DIN	LAME VIBRANTE DN70
schermo tattile	ECTDOUB

POMPE DOUBLEXC

DESCRIZIONE	CODICE
pompa Doublexc 100 con variatore elettronico	DOUBLEXC100/E
pompa Doublexc 100H con variatore elettronico	DOUBLEXC100H/E
pompe Doublexc 300 con variatore elettronico	DOUBLEXC300/E

Pompe centrifughe autoadescanti e reversibili

Caratteristiche

- Pompa mono velocità, 1500gr/mn
- Pompa a variatore elettronico, da 500 a 1800gr/mn
- Pompa atmosfera esplosiva
- Pompa acciaio inox 316L
- Pompa su carrello acciaio inox

Attrezzatura elettrica

- Invertitore del senso di marcia
- Interruttore automatico
- 10 metri di cavo
- Presa PCE o HYPRA alle norme CE

Opzioni

- Variatore di velocità
- Gomito di aspirazione/scarico
- Filtro a T
- Regolatore di pressione
- Raccordi DIN
- Pressostato elettronico
- Telecomando



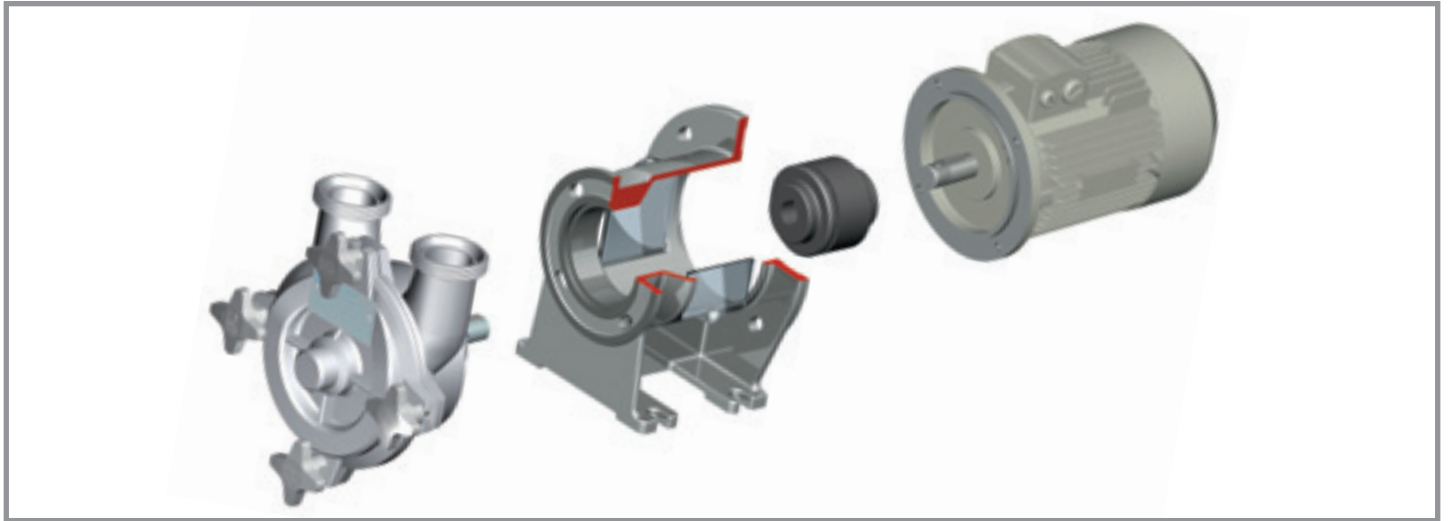
Filtro di protezione



Regolatore di pressione

Usi possibili:

Pompe dedicate al trasporto di vari liquidi come succo di frutta, latte, serum, sciroppo, olio, vino, liquori, prodotti chimici e farmaceutici. Sono operative anche con prodotti che creano della schiuma o che rilasciano degli gas oppure con dei tubi aspiranti, particolarmente riempiti. I materiali e il tipo di costruzione agevolando uno smontaggio rapido ne fanno un prodotto particolarmente raccomandato per le industrie alimentari (latte e bevande). Per via della loro progettazione non permettono di svuotare i tubi di aspirazione.



TIPO 21			
Riferimento	kW	Flusso in hL/h	DN
Pompa centrifuga mono velocità CA21	0,37	25	40
Pompa centrifuga con variatore elettronico CAE21	0,55	5 a 27	
Pompa ATEX mono velocità CA21X	0,55	25	
Regolatore di pressione			
Filtro			

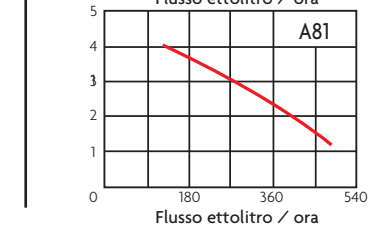
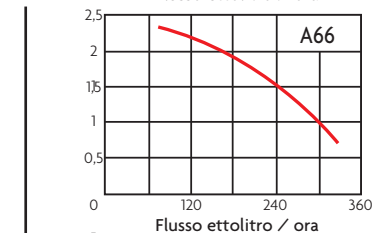
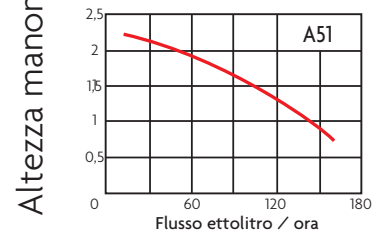
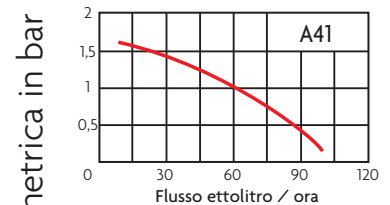
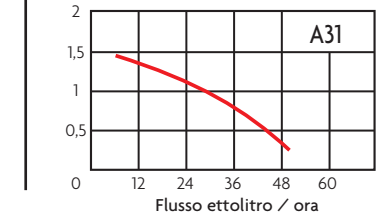
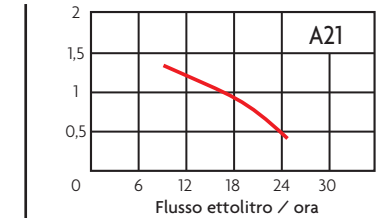
TIPO 31			
Riferimento	kW	Flusso in hL/h	DN
Pompa centrifuga mono velocità CA31	0,55	50	40
Pompa centrifuga con variatore elettronico CAE31	0,75	10 a 60	
Pompa ATEX mono velocità CA31X	0,75	50	
Regolatore di pressione			
Filtro			

TIPO 41			
Riferimento	kW	Flusso in hL/h	DN
Pompa centrifuga mono velocità CA41	1,1	100	40
Pompa centrifuga con variatore elettronico CAE41	1,5	20 a 110	
Pompa ATEX mono velocità CA41ATEX	1,5	100	
Regolatore di pressione			
Filtro			

TIPO 51			
Riferimento	kW	Flusso in hL/h	DN
Pompa centrifuga mono velocità CA51	2,2	180	50
Pompa centrifuga con variatore elettronico CAE51	2,2	40 a 210	
Pompa ATEX mono velocità CA51ATEX	3	180	
Regolatore di pressione			
Filtro			

TIPO 66			
Riferimento	kW	Flusso in hL/h	DN
Pompa centrifuga mono velocità CA66	4	300	65
Pompa centrifuga con variatore elettronico CAE66	4	60 a 360	
Pompa ATEX mono velocità CA66ATEX	4	300	
Regolatore di pressione			
Filtro			

TIPO 81			
Riferimento	kW	Flusso in hL/h	DN
Pompa centrifuga mono velocità CA81	9	500	80
Pompa centrifuga con variatore elettronico CAE81	15		
Pompa ATEX mono velocità CA81ATEX	11	500	
Regolatore di pressione			
Filtro			



Altezza manometrica in bar

Pompe a vite eccentrica

Caratteristiche

- Pompa a vite eccentrica inox con vite rotonda oppure ovoidale
- Guarnizione carburo/carburo
- Statore Perbunan
- Funzionamento ad alta temperatura
- Facilità di manutenzione e pulizia
- Disaccoppiamento agevolato
- Carter robustis

Attrezzatura elettrica

- Invertitore del senso di marcia
- Interruttore automatico
- 10 metri di cavo
- Presa

Opzioni

- Variatore di velocità
- Telecomando
- Filettatura a richiesta
- Regolatore di pressione
- Pressostato elettronico
- Valvola di scarico
- Rotore a gioco ridotto (T°)

Uso

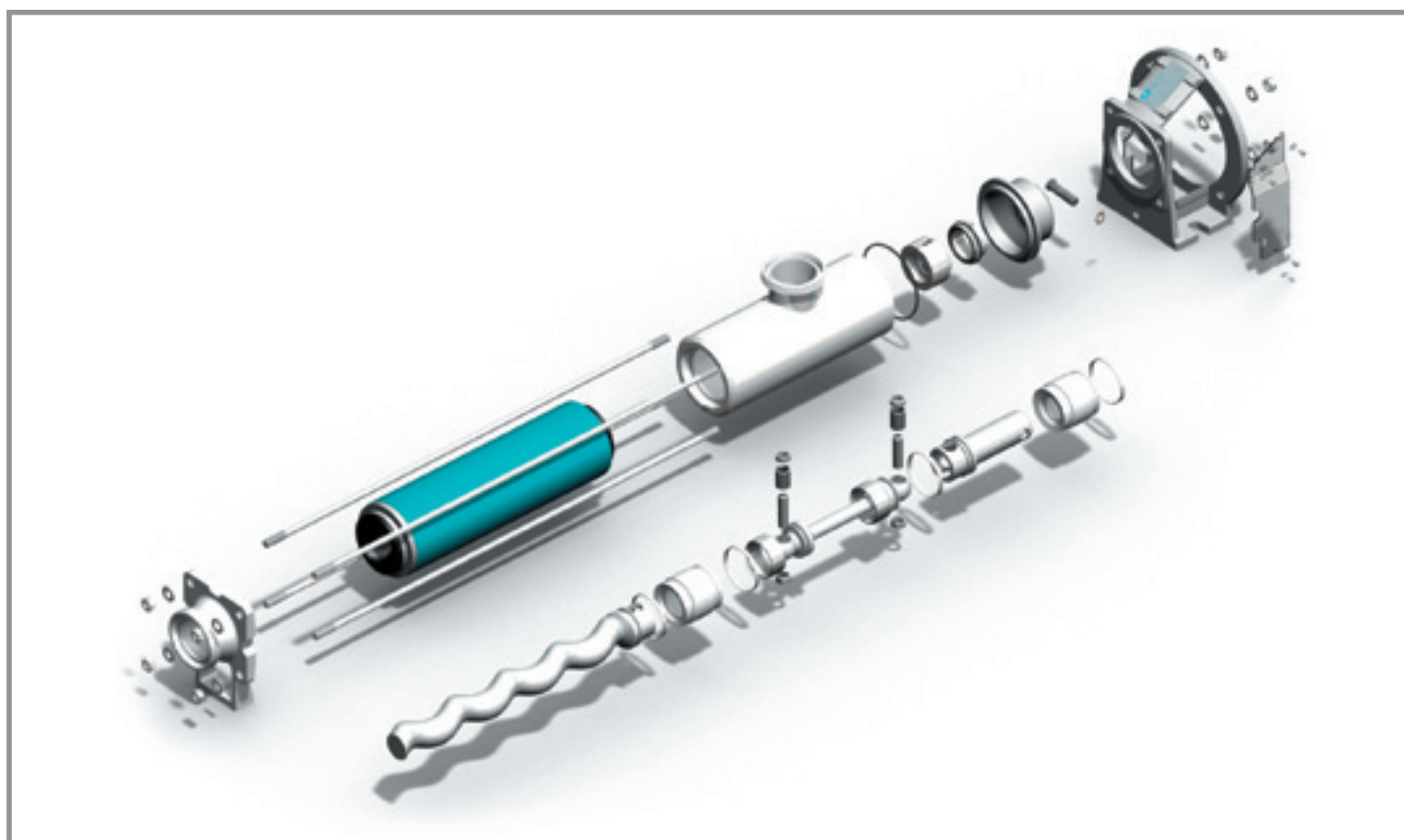
- Pompaggio di prodotti densi e viscosi
- Industrie alimentari
- Filtrazione
- Imbottigliamento



Protezione via sonde



Regolatore di pressione



POMPE A VITE ECCENTRICA SU CARRELLO CON VARIATORE ELETTRONICO			
Riferimento	Flusso L/h	kW	Velocità g/min
XCE40	350 a 6000	1,5	60 a 1100
XCE100	500 a 10000	2,2	60 a 900
XCE150	1200 a 15000	3	60 a 825
XCE210	2200 a 21000	5,5	60 a 620
Regolatore di pressione per modelli 40 & 100			
Regolatore di pressione per modelli 150 & 210			

Pezzi di ricambio		
	Designazione	Codice
XCE40	Kit cardano	PCCCL0501
	Rotore	TACB80003
	Biella	TCCBF0010
	Anello tenuta radiale	GMXC40
	Controfaccia	
Sator	SXC40	
XCE100	Kit cardano	PCCCL060L
	Rotore	TACB80060
	Biella	TCCBF0010M
	Anello tenuta radiale	GMXC100
Controfaccia		
Sator	SXC100	
XCE150	Kit cardano	PCCCL0651
	Rotore	TACCB1005
	Biella	TCCBF0020
	Anello tenuta radiale	GMXC150
	Controfaccia	
Sator	SXC150	
XCE210	Kit cardano	consultateci
	Rotore	consultateci
	Biella	consultateci
	Anello tenuta radiale	GMXC210
	Controfaccia	
Sator	SXC210	

Pompe Rotorflex

Caratteristiche

- Pompa mono/bi-velocità.
- Pompa con variatore meccanico o elettronico
- Corpo di mandata in acciaio inox 316 L

Attrezzatura elettrica

- Invertitore del senso di marcia
- Interruttore automatico
- 10 metri di cavo
- Presa

Accessori

- Variatore di velocità
- Regolatore di pressione
- Raccordi DIN, SMS, gas o Guillemain

Uso

- Attrezzatura per analisi
- Mescolamento
- Rimontaggio
- Filtrazione



**Modello
1
velocità**

**FABBRICAZIONE
FRANCESE**

**Variatore
meccanico**

Su carrello e con quadro elettrico	Senza carrello e senza quadro elettrico	POMPA ROTORFLEX				
		Tipo	Riferimento	Flusso litri/ora	kW	Velocità giri/min

SERIE 20 IN ACCIAIO INOX - Ø 15/21 gas						
●		Motore 1 velocità	21.3.20	2000	0,37	1500
	●	Motore 1 velocità	2.3.20	2000	0,37	1500

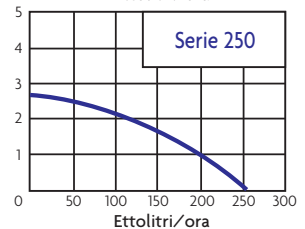
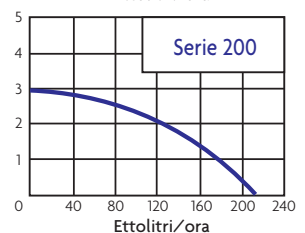
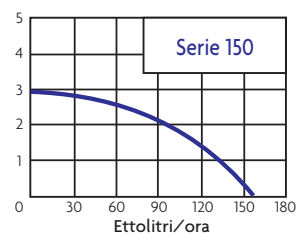
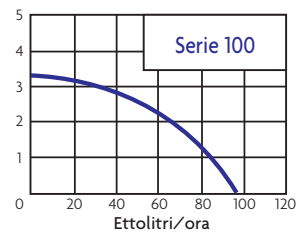
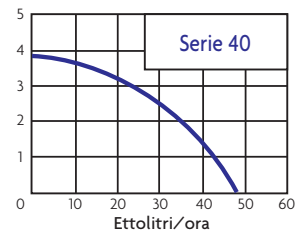
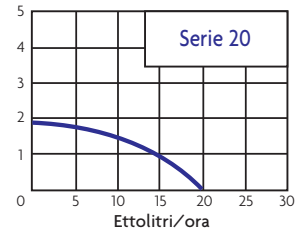
SERIE 40 IN ACCIAIO INOX – Ø 40 raccordo macon						
●		Motore 1 velocità	21.3.40	4500	0,75	1500
	●		2.3.40	4500	0,75	1500
●		Variatore meccanico	VMC30	600 a 3000	0,75	140 a 1000
●		Variatore meccanico	VMC60	1200 a 6000	0,75	380 a 2000

SERIE 100 IN ACCIAIO INOX – Ø 40 raccordo macon						
●		Motore 1 velocità	21.3.100	9500	1,10	1500
	●		2.3.100	9500	1,10	1500
●		Motore 2 velocità	21.2V3.100	4500/9500	0,6/1,0	750/1500
	●		2V3.100	4500/9500	0,6/1,0	750/1500

SERIE 150 IN ACCIAIO INOX – Ø 50 raccordo macon						
●		Motore 1 velocità	21.3.150	15000	2,2	1500
	●		2.3.150	15000	2,2	1500

SERIE 150 IN ACCIAIO INOX – Ø 50 raccordo macon						
●		Motore 1 velocità	21.3.200	21000	2,2	1500
	●		2.3.200	21000	2,2	1500

SERIE 250 IN ACCIAIO INOX – Ø 50 raccordo macon						
●		Motore 1 velocità	21.3.250	25000	3,0	1500
	●		2.3.250	25000	3,0	1500



Prevalenza in bar

Pezzi di ricambio gamma Rotorflex®

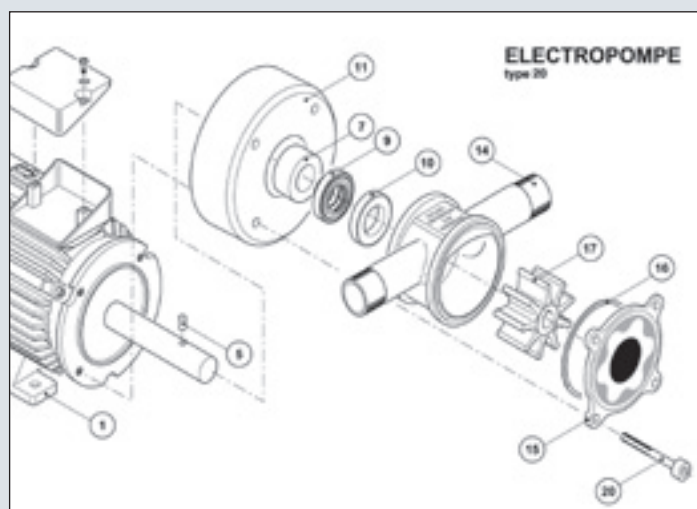
Pezzi di ricambio

Rif.	Descrizione	Codice
1	Motore da definire secondo i modelli	Contattarci
5	Nasello	AP4
7	Anello	BA152116
9	Anello tenuta radiale	CY153512
10	Controfaccia	CY16388
11	Distanziale	FP232
14	Corpo di mandata	FNR201521
15	Flangia anteriore	DL20R
16	O-ring	CT5525
17	Girante	MB2015
20	Vite tipo CHC 6x70	11332

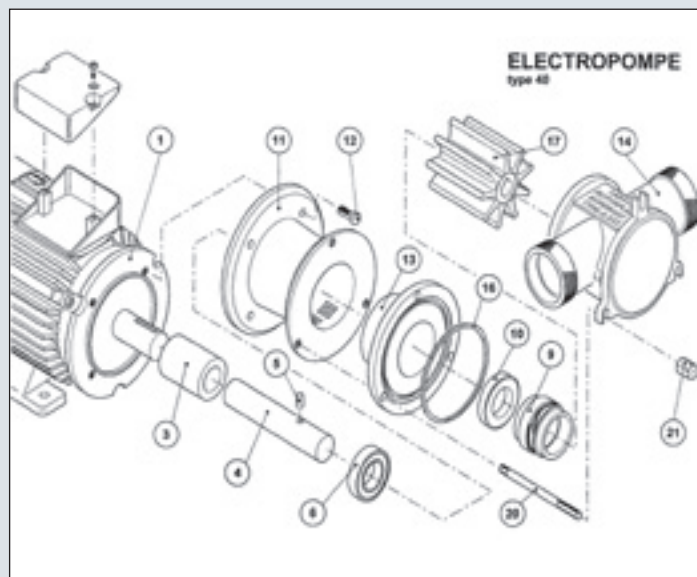
Kit

Kit di riparazione	Codice
Girante e tenuta (rif. 9, 10, 16, 17)	KIT20
Tenuta (rif.9,10,16)	KIT20J

ROTORFLEX 20



ROTORFLEX 40



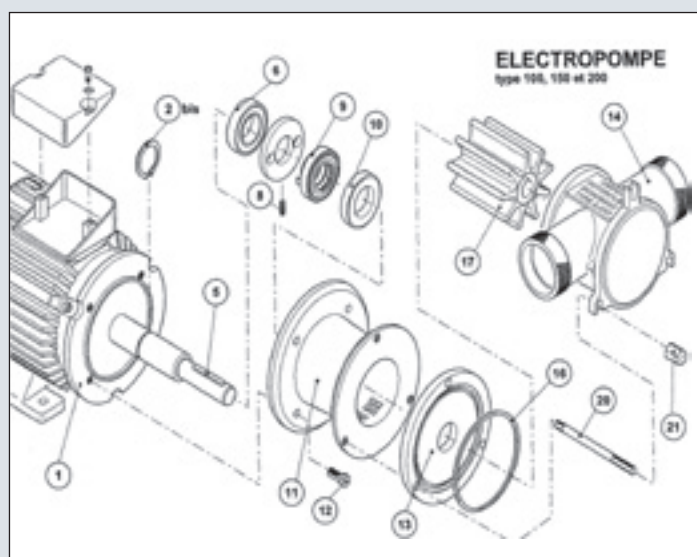
Pezzi di ricambio

Rif.	Descrizione	Codice
1	Motore da definire secondo i modelli	Contattarci
3	Manicotto in alluminio	MAN191550
4	Asse in acciaio inox (consegnato con cuscinetto e nasello)	AXE2340
5	Nasello	AP4
6	Cuscinetto	CT6302
9	Anello tenuta radiale	CY152815
10	Controfaccia	CY16295
11	Distanziale	FP419
13	Flangia intermedia	FLR40AR
14	Corpo di mandata	FNR40MACON
16	O-ring	CT6525
17	Girante in neoprene	MB4015
20	Tirante in acciaio inox	TIR40

Kit

Kit di riparazione	Codice
Girante e tenuta (rif. 9, 10, 16, 17)	KIT40
Tenuta (rif.9,10,16)	KIT40J

ROTORFLEX 100



Pezzi di ricambio

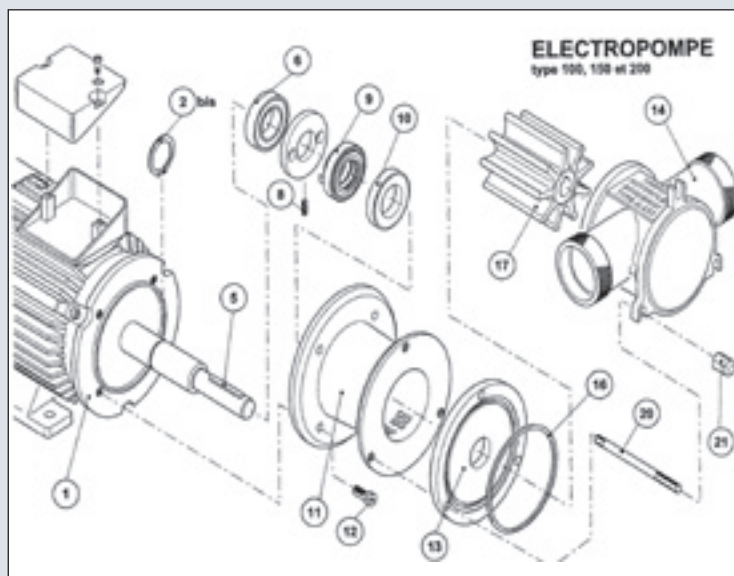
Rif.	Descrizione	Codice
1	Motore da definire secondo i modelli	Contattarci
2bis	Anelli di arresto Seeger	CT25
5	Nasello	AP6
6	Cuscinetto	CT6305
9	Anello tenuta radiale	CY173215
10	Controfaccia	CY18327
11	Distanziale	FP1019
13	Flangia intermedia	FLR100AR
14	Corpo di mandata	FNR100MACON
16	O-ring	CT843
17	Girante in neoprene	MB100
20	Tirante in acciaio inox	TIR100

Kit

Kit di riparazione	Codice
Girante e tenuta (rif. 9, 10, 16, 17)	KIT100
Tenuta (rif.9,10,16)	KIT100J

ROTORFLEX 150 - 200

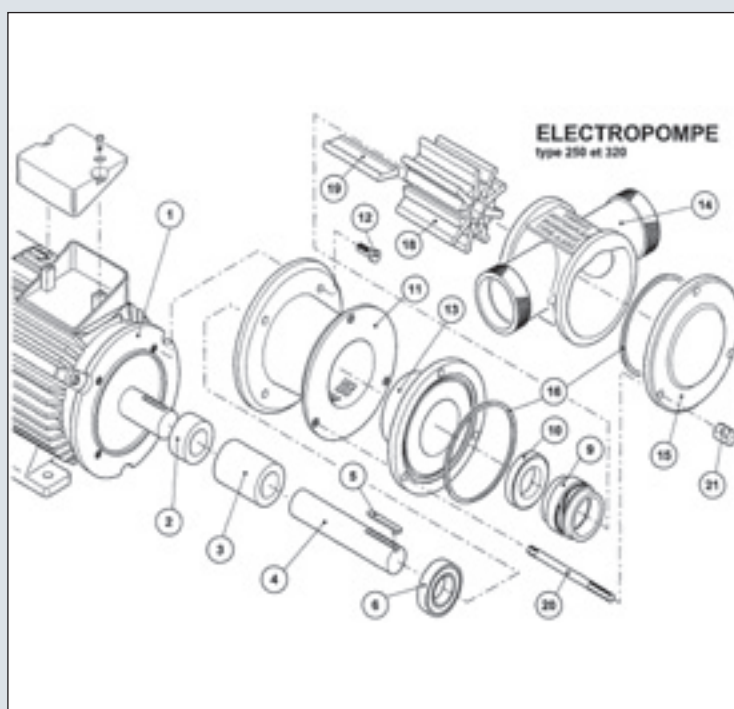
Pezzi di ricambio			
Rif.	Descrizione	Codice	Codice
		Tipo 150	Tipo 200
1	Motore da definire	Contattarci	Contattarci
2bis	Anello di arresto Seeger	CT30	CT30
5	Chiavetta	AP6650	AP8860
6	Cuscinetto	CT6306	CT6306
7	Anello di trascinamento	BAGVM	BAGVM
9	Anello tenuta radiale	CE305415P	CE305415P
10	Controfaccia	CY305710	CY305710
11	Distanziale	FP2001	FP2001
13	Flangia intermedia	FLR150AR	FLR200AR
14	Flangia intermedia	FN150MACON	FN200MACON
16	O-ring	CT953	CT1153
17	Girante in neoprene	MB15020	MB200
20	Tirante in acciaio inox	TIR150	TIR150/200



Kit		
Kit di riparazione	Codice	Codice
Serie di alette e tenuta (rif. 9, 10, 16, 17)	KIT150	KIT200
Tenuta (rif.9,10,16)	KIT150J	KIT200J

ROTORFLEX 250 - 320

Pezzi di ricambio					
Rif.	Descrizione	Codice	€	Codice	€
		Tipo 250		Tipo 320	
1	Motore da definire	Contattarci		Contattarci	
2	Anello in ottone	BA283215	4,56	BA283215	4,56
3	Manicotto in alluminio	MAN283080	41,70	MAN283080	41,70
4	Asse in acciaio inox (consegnato con cuscinetto e chiavetta)	AXE3250	269,10	AXE3320	312,15
5	Chiavetta	AP8870	10,05	AP8880	11,00
6	Cuscinetto	CT6308	112,95	CT6308	112,95
9	Anello tenuta radiale	CY304426	136,25	CY304426	136,25
10	Controfaccia	CE30457	116,50	CE30457	116,50
11	Distanziale	FP2508	352,40	FP2508	352,40
13	Flangia intermedia	FLR250AR	337,80	FLR250AR	337,80
14	Corpo di mandata	FN250MACON	563,40	FN320MACON	591,40
15	Flangia anteriore	FLR250AV	224,70	FLR250AV	224,70
16	O-ring	CT1253	9,75	CT1253	9,75
18	Supporto per le alette	MB3250N	204,60	MB320N	226,20
19	Serie di alette (9)	MB3250	126,60	MB250/320	138,50
20	Tirante in acciaio inox	TIRANTINOXR250	14,20	TIR320	15,80



Kit		
Kit di riparazione	Codice	Codice
Serie di alette e tenuta (rif. 9, 10, 16, 19)	KIT250	KIT320
Tenuta (rif.9,10,16)	KIT250J	KIT320J

Accessori Oenoflex®, Rotorflex®

Girante Rotorflex

Codice	Ø asse	Chiavetta	Ø esterno	Lunghezza	N° di alette
MB05	12	4	40	14	12
MB10	12	4	45	20	10
MB15	15	4	55	20	9
MB2015	15	4	55	30	10
MB2017	17	6	55	30	10
MB30	15	4	65	35	9
MB4015	15	4	65	55	9
MB4017	17	6	65	55	9
MB6015	15	4	71	60	9
MB6017	17	6	71	60	9
MB100	17	6	80	70	9
MB13017	17	6	85	80	10
MB13020	20	6	85	80	10
MB15020	20	6	95	90	9
MB15030	30	méplat	95	90	9
MB200	25	8	110	92	9

Girante Oenoflex

Codice	Ø asse	Chiavetta	Ø esterno	Lunghezza	N° di alette
MBL100	30	Ø 8 trasversale	120	80	10
MBL200	30	Ø 8 trasversale	160	109	10
MBL200C per LCE15/260	30	Ø 8 trasversale	160	109	10
MBL300	40	Ø 12 trasversale	190	120	12
MBL600	40	Ø 12 trasversale	230	130	10

Serie di alette

Codice	Quantità/serie	Ø A	Ø B	Lunghezza	Larghezza
MB1509	sostituito dal MB15020				
MB3250	9	10	9	100	40
MB250/320	9	10	9	114	40
MB450	10	12	10	155	50
MB500	10	12	10	150	58

Supporto di alette

Codice	Ø asse	Ø esterno	Lunghezza	Materiale
MB250 N	20	63	114	Laiton
MB3250 N	30	72	100	POM
MB320 N	30	72	114	POM
MB500 N	40	96	150	POM

Materiale elettrico

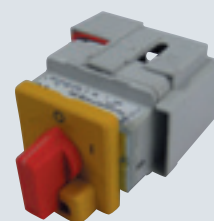
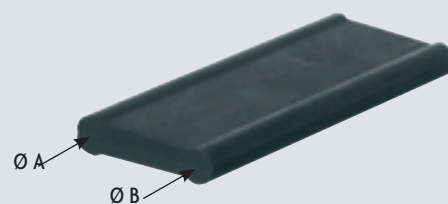
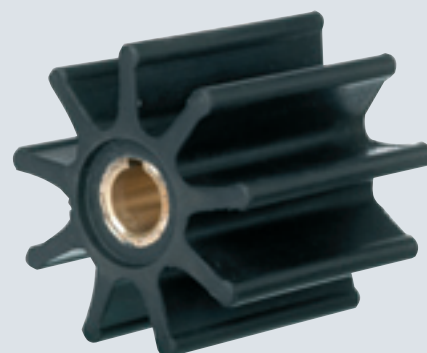
Codice	Descrizione
SEW10530200	Invertitore del senso di marcia 16A. Da incasso
SEPI0530200	Accoppiatore/invertitore del senso di marcia 16A. Da incasso
FM014	Interruttore automatico termico da incasso (precisare amperaggio)
AE1V	Quadro di comando completo 1 velocità (precisare amperaggio)
AE2V	Quadro di comando completo 2 velocità (precisare amperaggio)

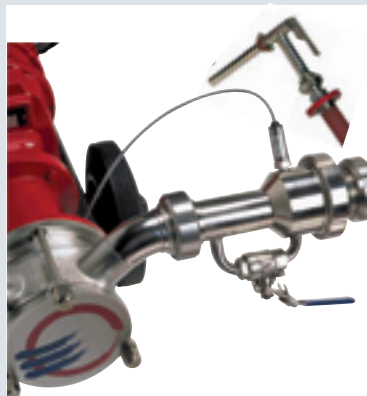
Olio

HYDRO	Olio per variatore meccanico, fusto da 1 litro
HYDROR	Olio per motoriduttore, fusto da 1 litro

Console

NR/CONSOLE/SKPAR-3H	Console di programmazione per variatore Nord
---------------------	--





Pressostato

La pompa è automaticamente comandata dalla pistola di riempimento.

Accessorio disponibile soltanto per le pompe con variatore elettronico.

Pressostato 40
Pressostato 50
Pressostato 70



Regolatore di pressione tutto acciaio inox con manometro

Indispensabile per la filtrazione, il regolatore si monta su pompe con Ø40 o 50 o raccordi in linea.

Reg. 40
Reg. 50
Reg. 70

By-pass con valvola in acciaio inox

Accessorio disponibile sui modelli PVL100 e 200



Accessori per pompe nuove

PVL100
PVL200

Flangia completa

PVL100
PVL200

Schermo tattile

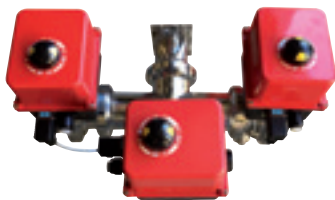
Solamente sulle pompe LOB e Doublexc



Assemblatore automatico

Concepito per agevolare e fiabilizzare l'assemblaggio di più vasche (2, 3, 4, 5 ...). Una volta programmato il volume da trasferire di ogni vasca nel dispositivo, le valvole e il flussometro elettromagnetico di precisione gestiscono il cambio di vasca al posto vostro.

Questa opzione è proposta solamente sulle pompe attrezzate con un flussometro e uno schermo tattile.



Kit valvola motorizzata tipo farfalla con fissazione

Chiusura automatica della valvola in caso di interruzione della corrente (durata minima di chiusura: da 7 a 15 secondi secondo il modello).



Kit valvola pneumatica tipo farfalla con fissazione

Chiusura istantanea della valvola permettendo l'arresto istantaneo del trasferimento (bisogno di aria compressa).

Opzione interessante al momento del riempimento di cisterne.



Connessioni 50 mm
Connessioni 70 mm
Connessioni 100 mm

Opzione lame vibranti

Sicurezza anti marcia a secco per pompa con variatore elettronico.

LAME/VIBRANTE/DN40
LAME/VIBRANTE/DN50
LAME/VIBRANTE/DN70

Telecomando

Per pompa a variatore elettronico.

Marcia avanti/indietro e variazione in continuo.

Portata 150m, IP167, T° di funzionamento da -20°C a +50°C, 18 frequenze.

Solamente su pompa nuova.

Compelec 33 (con quadro)



Radio Blue 4 kW

Marcia/Stop/Inversione
Potenza 4 kW, 400 V, IP66, presa 16 A.
Base elettrolucidata
10m di cavo

Compelec 22



Telecomando con filo

Da 10 a 30 metri di cavo.



Quadro murale con galleggiante

4 kW con 3 m di cavo di alimentazione e cavo da 5 m con galleggiante e contrappeso
Comando a 24 V. Presa da 16 A
Funzione automatica/manuale

BFM4



DOSA PRED

Pompa peristaltica dosatrice per l'incorporazione dei vostri input enologici.

Pompa peristaltica con cavo flessibile in gomma per pressioni di lavoro fino a 8 bar. Il flusso varia da 140 a 1200hl/h

Modo Batch: parametrando una quantità predefinita, la pompa si avvia e una volta raggiunta la quantità inserita nel dispositivo, la pompa si ferma.

Attrezzata con un codificatore conta giri.
Modo continuo.



DOSA PRED HP

Sincronizzazione del flusso della pompa dosatrice in funzione del flusso istantaneo del vino.

Permette d'incorporare dei fluidi al vino in modo preciso prima della catena d'imbottigliamento.

Modo manuale: possibilità d'invertire il senso di pompaggio e di variare la velocità.

Modo automatico: il flusso del dosaggio si adatta automaticamente al flusso del vino e all'informazione di dosaggio scelta.

Un flussometro di precisione è integrato in modo da controllare la qualità del dosaggio realizzato.



Vasca di alimentazione per pompe lobulari

SH LOB 200/300
SH LOB 600/1000

Con sonda di detezione di solidi integrata



Pompa Lob® con flussometro elettromagnetico integrato

Prezzo opzione flussometro
Ø50 mm, Ø65 mm, Ø70 mm



Lobinox®

Pompe in acciaio inox con due tri lobi
Portata da 50 a 400hl/h secondo il modello



Cazflot

Per una chiarifica rapida dei mosti

- Concepita per la flottazione da serbatoio a serbatoio.
- Composta da un gruppo di saturazione, 2 pompe peristaltiche dosatrici, un prefiltro e una centralina di controllo.

Cazflot 1: Portata di trattamento 100hl/h
Cazflot 3: Portata di trattamento 300hl/h

Pompa di rimontaggio elico-centrifuga 316l per fissazione su serbatoio

HCZ100: flusso 100 hl/h. Motore 1,1 Kw. 1400 giri/mn

HCZ200: flusso 200 hl/h. Motore 3 Kw. 1400 giri/mn

HCZ300: flusso 300 hl/h. Motore 4 Kw. 1400 giri/mn

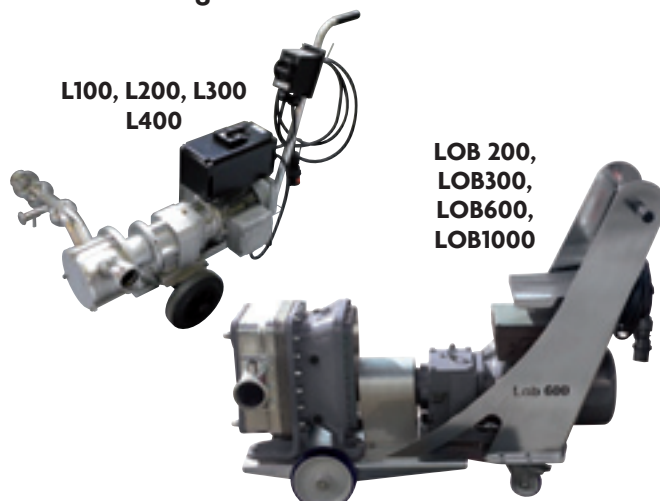


Pompa ATEX: CEnoflex® e LOB®

Pompa concepita e fabbricata secondo le norme ATEX:
Categoria 3G - Utilizzo in zona 2

L100, L200, L300
L400

LOB 200,
LOB300,
LOB600,
LOB1000



Una gamma completa di flussometri elettromagnetici per le vostre misure di precisione

- Visualizzazione istantanea della portata
- Visualizzazione totalizzatore e azzeramento
- Stop della pompa al volume programmato

La soluzione per il controllo e la gestione di: trasferimenti, assemblaggi, stock.



Caratteristiche tecniche

Riferimenti	Oenodeb 10	Oenodeb 15	Oenodeb 25	Oenodeb 50
Diametro raccordo (mm)	50	70	50	70
Intervallo di portata (hl/h)	30 / 300	50 / 700	30 / 300	50 / 700
Temperatura del prodotto (°C)	da -5 a 70			
Conduttività (µS/cm)	≥ 5			
Precisione misurazione portata (%)	+/- 0.2		+/- 0.3	
Ripetibilità misurazione portata (%)	+/- 0.1			
Volts	220 ou 380 V		380 V	
Asservimento pompa			•	
Dimensioni di ingombro (mm)	650 x 320 x 580	750 x 320 x 580	1050 x 350 x 750	1300 x 500 x 800

LOB® M

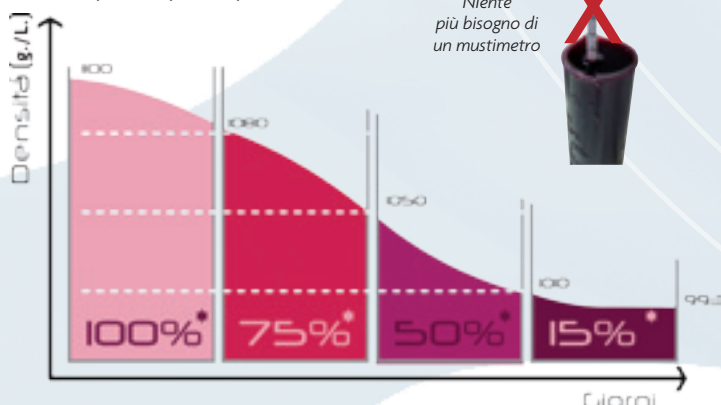
Permette di misurare e di registrare la densità, la temperatura e il flusso

Obiettivi:

- Controllare meglio i vostri protocolli di estrazione in funzione dell'avanzamento della fermentazione alcolica.
- Securizzare le vostre transazioni commerciali.

Applicazioni:

Mosto, vino, olio, alcool.



* % del serbatoio da pompare e riempire



Maggior fabbricante francese di pompe destinate all'elaborazione del vino, dell'alcool e altri liquidi alimentari, la società CAZAUX, creata nel 1954, si è fortemente sviluppata in questi ultimi anni.

CAZAUX ha aumentato la sua capacità di produzione e ha traslocato nel 2013 sul suo nuovo sito di Montussan vicino a Bordeaux.

Al fine di offrire ai suoi clienti delle risposte in perfetta adeguazione con le loro domande, CAZAUX sviluppa al quotidiano nuove tecnologie grazie al suo "savoir-faire" tecnico e ai suoi investimenti in ricerca e sviluppo.

Fiabilità, reattività e serietà sono le principali qualità che ci permettono di proporre soluzioni di pompaggio per numerose applicazioni.

CAZAUX è presente anche in numerosi paesi sparsi sui cinque continenti.

Z.A. de Lalande - Route de Lalande
33450 MONTUSSAN - France
Tél. +33 (0)5 57 77 70 70 - Fax +33 (0)5 57 77 70 79
e-mail : commercial@rotorflex.com



Cazaux

FABBRICANTE DI POMPE

www.rotorflex.com