

LOB[®] 300 E

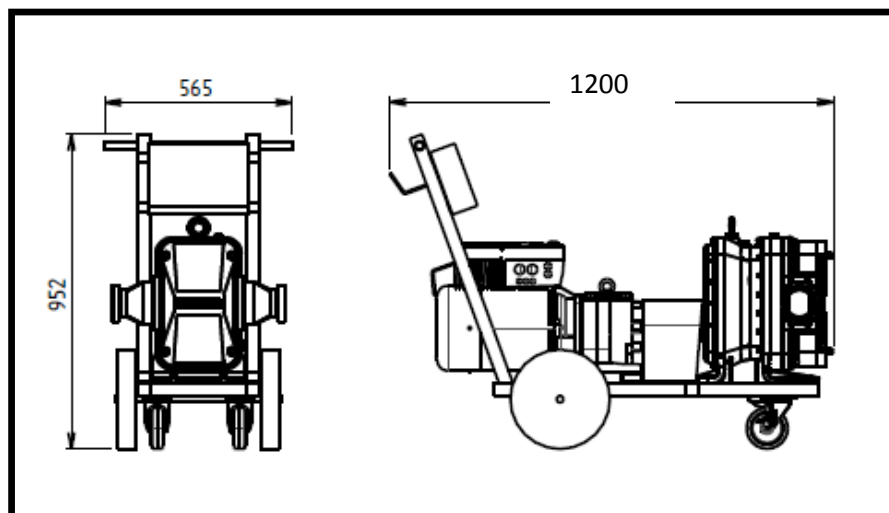
POMPE LOBULARI ND MULTIFUNZIONE **Vendemmia diraspata, mosto, vino**

CARATTERISTICHE

- Pompe lobulari in nitrilo duro
- Velocità di rotazione lenta : delicata con il prodotto
- Corpo di mandata in acciaio inox 316 L
- Ampia fascia di flusso da 3 000 a 33 000 litri/ora
- Variatore elettronico
- Passaggio di particelle solide (max :25 mm di diametro)
- Dissoluzione ridotta dell'ossigeno
- Auto aspirante : 8 metri a secco
- Inversore del senso di marcia
- Flusso quasi continuo
- Pompa su carrello in acciaio inox
- Resistenza alta alla pressione (6 bar) e alla temperatura
- Igienica : manutenzione e pulizia semplici



Dimensioni/ Peso: 220 kg

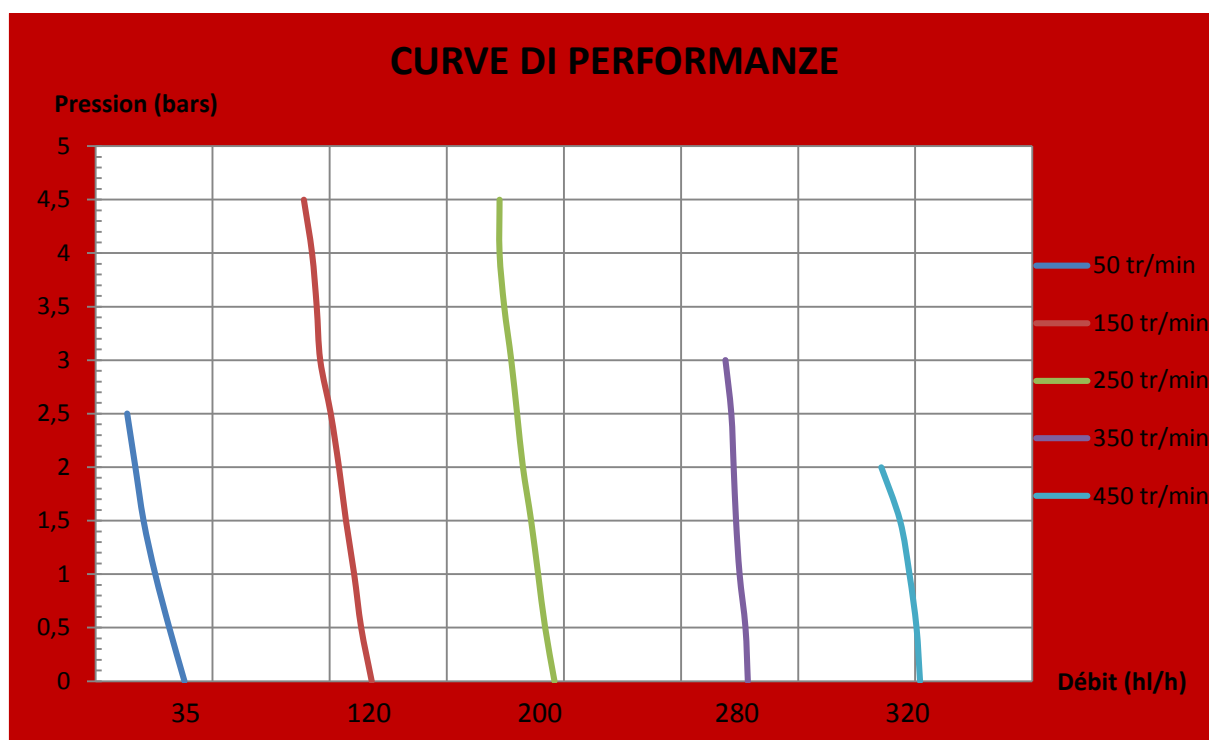
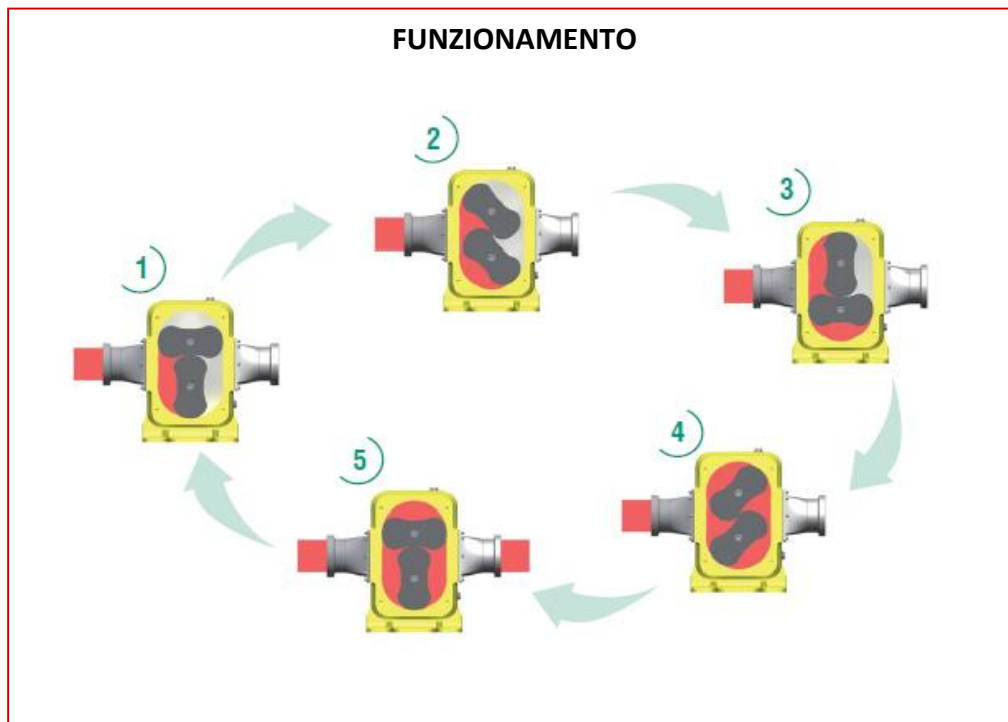


OPZIONI

- Radiocomando
- Regolatore di pressione
- Pressostato
- Sonda detezione mancanza di liquidi

UTILIZZI

- Trasferimento su vendemmia diraspata, mosto con piccole particelle solide, fecce, succo, vini
- Rimontaggio
- Filtrazione
- Imbottigliamento
- Capace di svuotare le tubature dopo il trasferimento.



Giri/min.	Frequenza (Hz)	Flusso (hl/h)	Pressione (bar)	Intensità (Ampères)
50	9	15 à 35	0 à 2.5	7.8 à 10
150	26.9	90 à 120	0 à 4.5	8 à 14.2
250	44.8	170 à 200	0 à 4.5	8.1 à 14.4
350	62.8	270 à 280	0 à 3	7.1 à 15.7
450	80.7	300 à 320	0 à 2	10.4 à 15.6

Condizioni del test :

- Acqua a 10°C
- 12 m di tubature Ø 70 mm in aspirazione
- 6 m di tubature di scarico
- Misura del flusso con Oenodeb 50

