

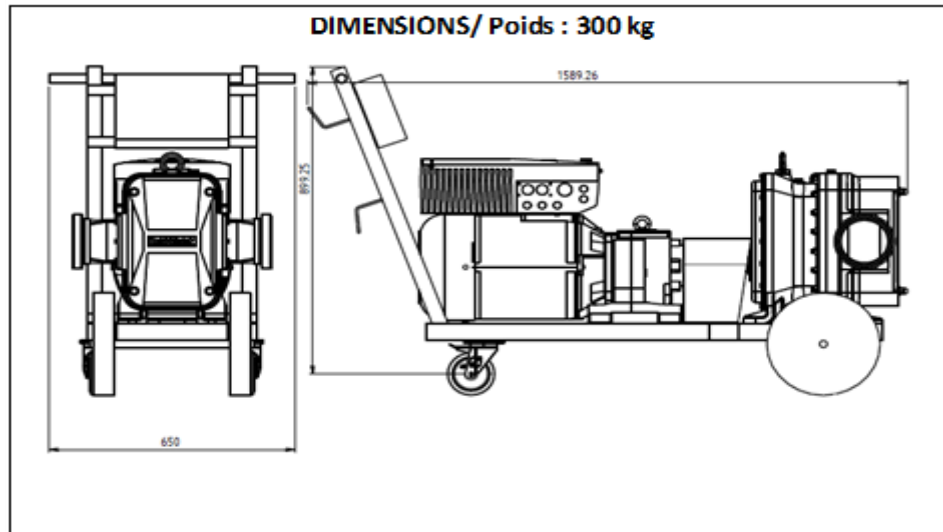
LOB[®] 1000 E

POMPE LOBULARI ND MULTIFUNZIONE

Vendemmia diraspata, mosto, vino

CARATTERISTICHE

- Pompe lobulari in nitrilo duro certificato conforme al Codex e assenza di ftalato.
- Velocità di rotazione lenta : delicata con il prodotto
- Corpo di mandata in acciaio inox 316 L
- Ampia fascia di flusso da 100 a 1000 hl/ora
- Variatore elettronico
- Passaggio di particelle solide (max : 50 mm di diametro)
- Dissoluzione ridotta dell'ossigeno
- Auto aspirante : 8 metri a secco
- Inversore del senso di marcia
- Flusso quasi continuo
- Pompa su carrello in acciaio inox
- Resistenza alta alla pressione (4.5 bar)
- Resistenza alta alla temperatura (-10 °C a + 90 °C)
- Igienica: manutenzione e pulizia semplici



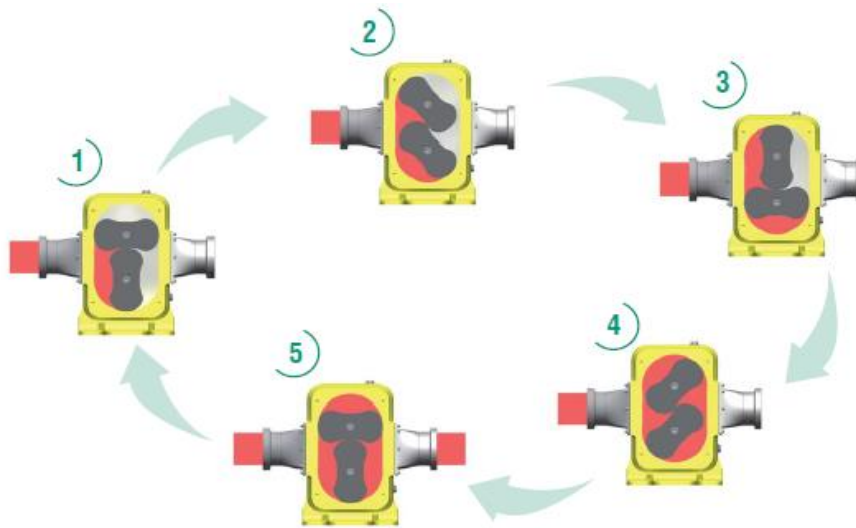
OPZIONI

- Radiocomando
- Regolatore di pressione
- Pressostato
- Sonda detezione mancanza liquidi

UTILIZZI

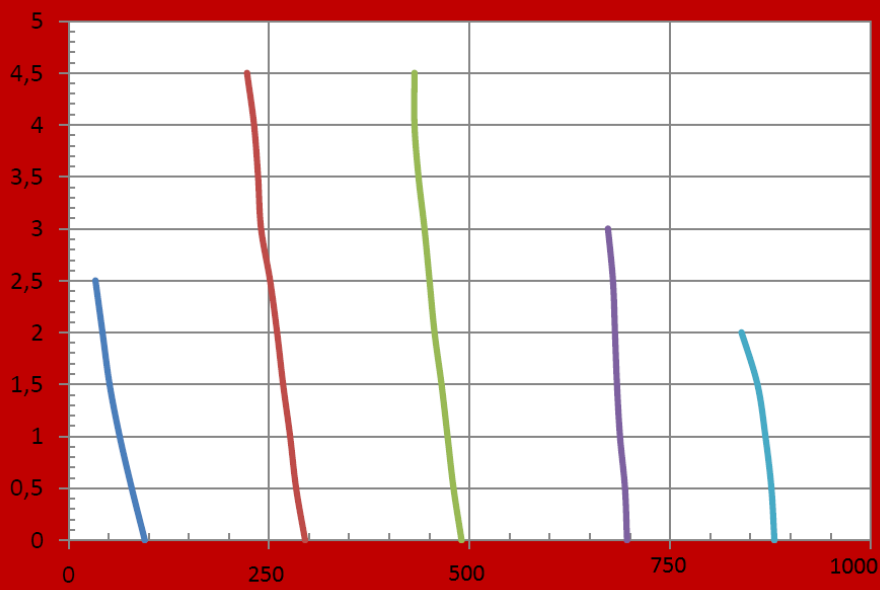
- Trasferimento su vendemmia diraspata, mosto con piccole particelle solide, fecce, succo, vini
- Rimontaggio
- Filtrazione
- Imbottigliamento
- Capace di svuotare le tubature dopo il trasferimento.

FUNZIONAMENTO



CURVE DI PERFORMANCE

Pression (bars)



50 tr/min
150 tr/min
250 tr/min
350 tr/min
450 tr/min

Débit (hl/h)

Giri/min	Frequenza (Hz)	Flusso (hl/h)	Pressione (bars)	Intensità (Ampères)
50	9	100 à 200	0 à 2.5	7.8 à 10
150	26.9	200 à 400	0 à 4.5	8 à 14.2
250	44.8	400 à 600	0 à 4.5	8.1 à 14.4
350	62.8	600 à 800	0 à 3	7.1 à 15.7
450	80.7	800 à 1000	0 à 2	10.4 à 15.6

Condizioni del test :

- Acqua a 10°C
- 12 m di tubature Ø 70 mm in aspirazione
- 6 m di tubature di scarico
- Misura del flusso con Oenodeb 50

